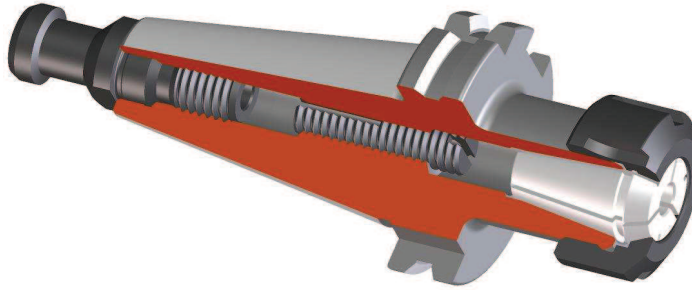
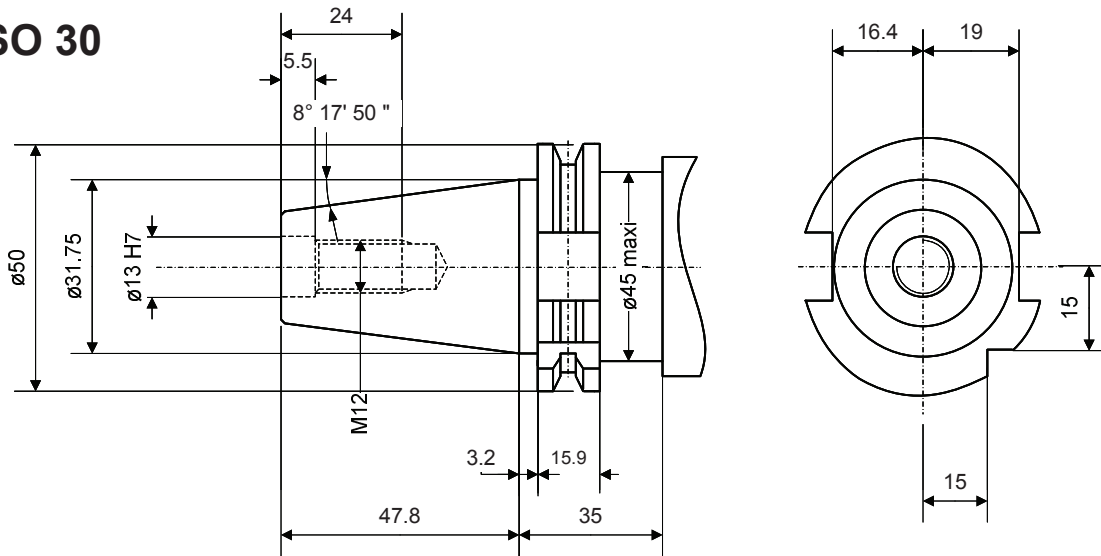


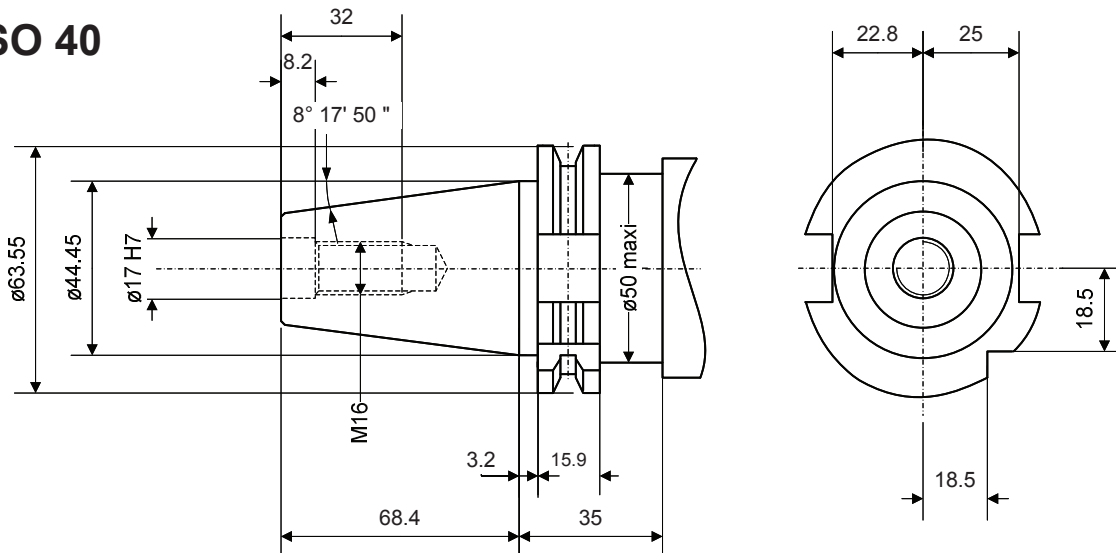
### Dimensions - Abmessungen - Dimensions



#### ISO 30



#### ISO 40

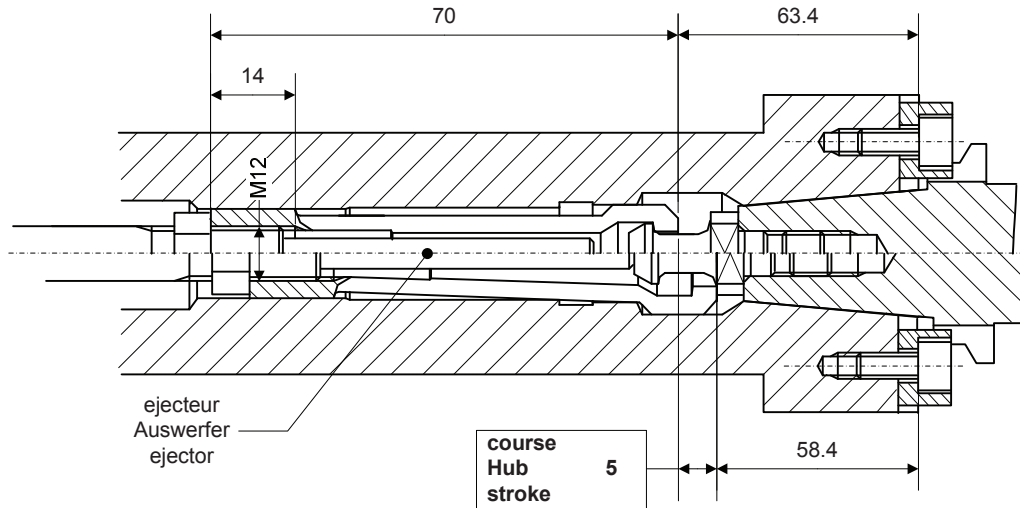


serrage et changement automatique des porte-outils  
 automatisches Spannen und Wechseln der Werkzeughalter  
 automatic clamping and changing of the toolholders

équilibré sur demande  
 ausgewuchtet auf Anfrage  
 balanced on request

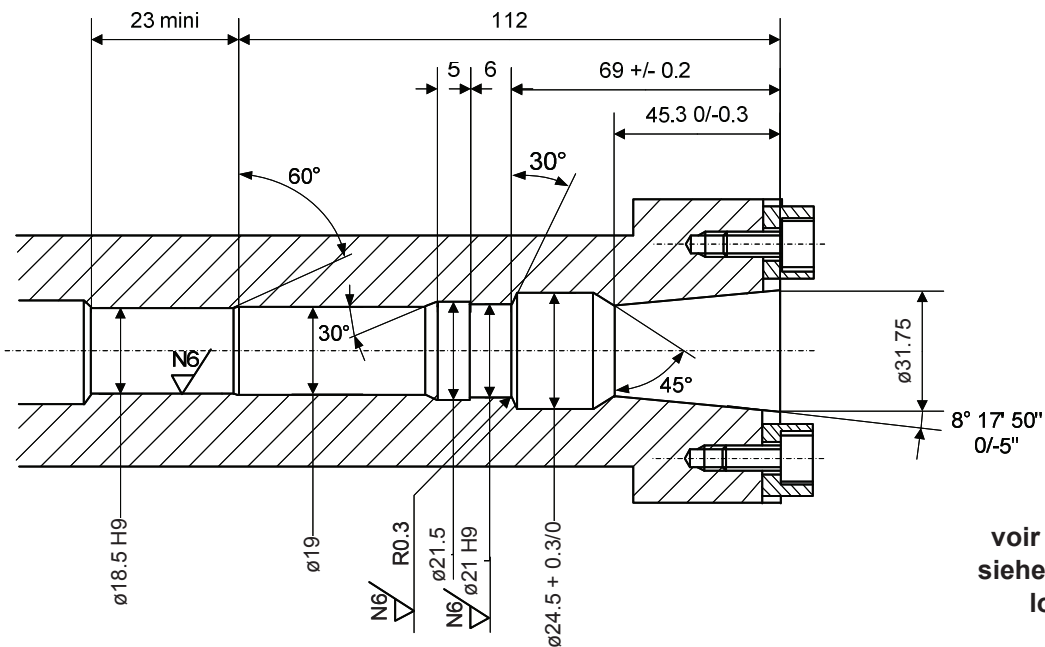
avec possibilité d'arroser par le centre  
 zentrale Kühlmittelzufuhr möglich  
 with capability to cool through center

**Pince et logement pour fixation automatique des porte-outils**  
**Spannzange und Aufnahme für automatisches Spannen der Werkzeughalter**  
**Collet and seat for automatic setting of toolholders**



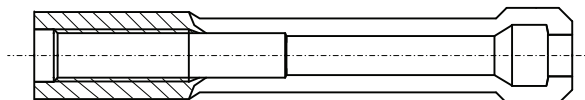
montage de la pince possible par derrière ou devant  
 Montage der Spannzange von vorne oder hinten möglich  
 collet assembly from either end

force de serrage axiale : 6000 N  
 achsiale Spannkraft : 6000 N  
 axial clamping force : 6000 N



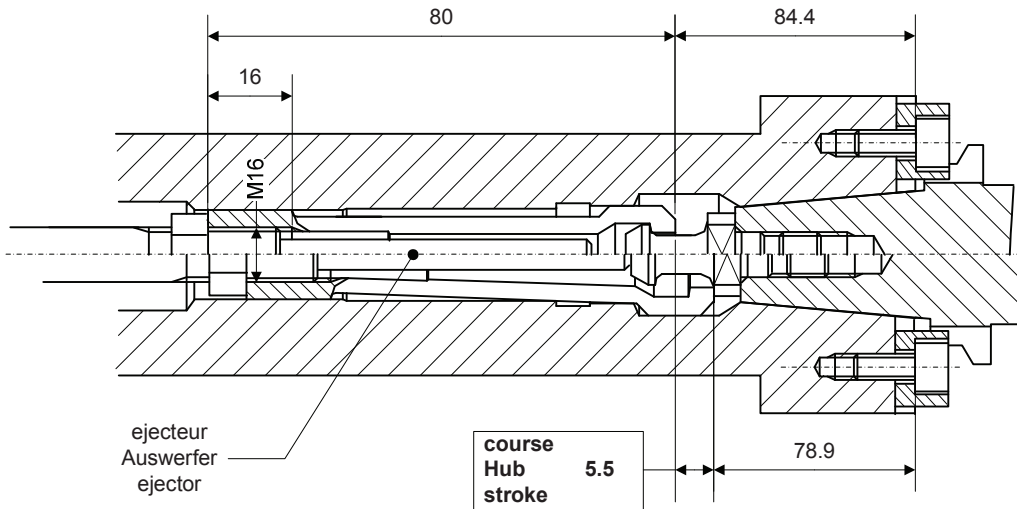
voir aussi DIN 2079  
 siehe auch DIN 2079  
 look at DIN 2079

### Pince - Spannzange - Collet



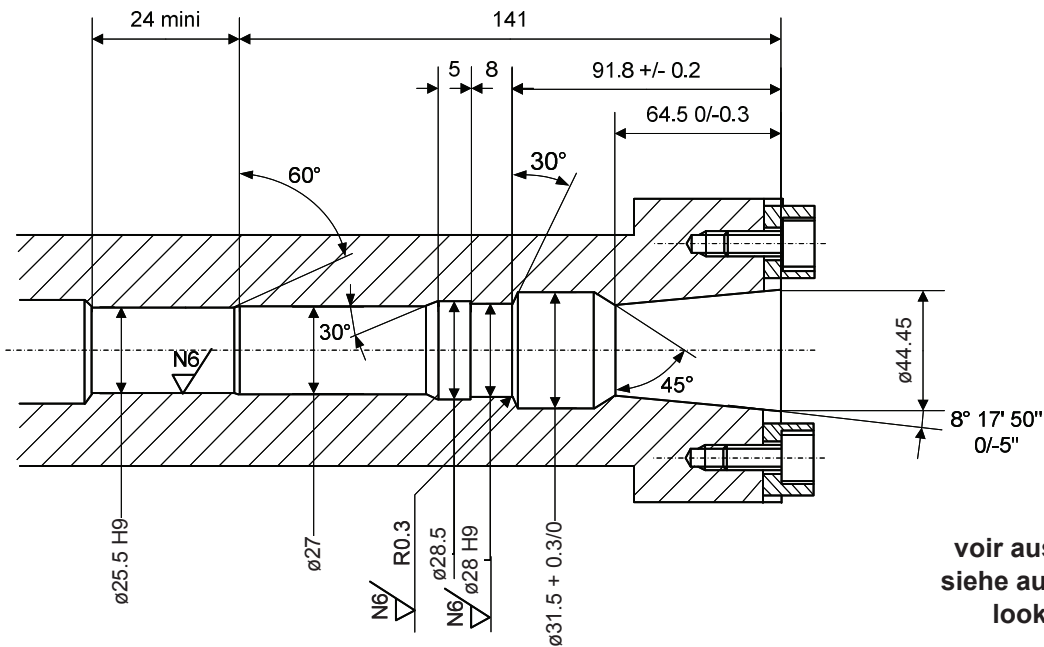
Gr.	Art.
ISO 30	74-60025

**Pince et logement pour fixation automatique des porte-outils**  
**Spannzange und Aufnahme für automatisches Spannen der Werkzeughalter**  
**Collet and seat for automatic setting of toolholders**



montage de la pince possible par derrière ou devant  
 Montage der Spannzange von vorne oder hinten möglich  
 collet assembly from either end

force de serrage axiale : 6000 N  
 achsiale Spannkraft : 6000 N  
 axial clamping force : 6000 N



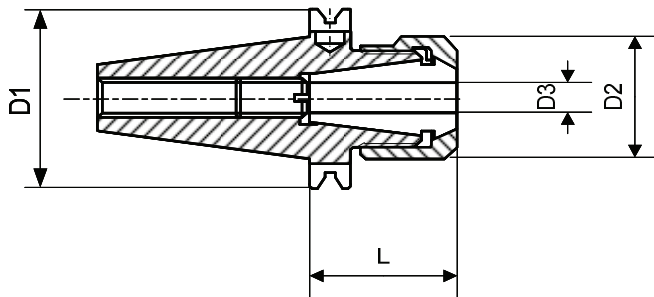
voir aussi DIN 2079  
 siehe auch DIN 2079  
 look at DIN 2079

### Pince - Spannzange - Collet



Gr.	Art.
ISO 40	74-60014

### Porte-pinces E court - Spannzangenhalter E kurz - Collet chucks E short



équilibré sur demande  
ausgewuchtet auf Anfrage  
balanced on request

voir page 105.2  
nach Seite 105.2  
see page 105.2

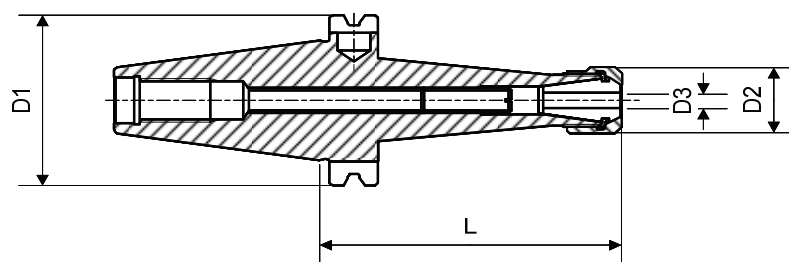
arrosage par le centre  
Kühlung durch das Zentrum  
cooling through center

M	DIN 6499 A+B	pince Spannzange collet		Page 221
N	DIN 6499 D	écrou Mutter nut		Page 223
O		clé pour l'écrou Mutternschlüssel spanner for the nut		Page 223
P		vis de réglage Anschlagschraube adjusting screw		
Q	DIN 69872-A 13 tirant DIN 69872-A 19 Zugbolzen	retention knob		Page 167

Gr.	Art.	D1	D2	D3	L	M	N	O	P	Q
ISO 30	<b>61-16375</b>	50	25	0.5-10	50	75-16200 75-16300 ET1-16...	61-16710	-	<b>87-90015</b>	89-12030
	<b>61-20375</b>	50	30.5	0.5-13	50	75-20200 75-20300 ET1-20...	61-20710	-	<b>61-25902</b>	89-12030
	<b>61-25375</b>	50	42	0.5-16	60	75-25200 75-25300 ET1-25...	61-25730	61-25800	<b>61-25902</b>	89-12030
	<b>61-32375</b>	50	50	1.5-20	65	75-32200 75-32300 ET1-32...	61-32730	61-32800	<b>87-90014</b>	89-12030
ISO 40	<b>61-16305</b>	63.55	25	0.5-10	65	75-16200 75-16300 ET1-16...	61-16710	-	<b>87-90015</b>	61-99121
	<b>61-20305</b>	63.55	30.5	0.5-13	65	75-20200 75-20300 ET1-20...	61-20710	-	<b>87-90014</b>	61-99121
	<b>61-25305</b>	63.55	42	0.5-16	65	75-25200 75-25300 ET1-25...	61-25730	61-25800	<b>87-90014</b>	61-99121
	<b>61-32305</b>	63.55	50	1.5-20	65	75-32200 75-32300 ET1-32...	61-32730	61-32800	<b>87-90014</b>	61-99121
	<b>61-40305</b>	63.55	63	2-26	65	75-40200 75-40300 ET1-40...	61-40730	61-40800	<b>87-90014</b>	61-99121

caractères gras : inclus dans la livraison  
Fettschrift : im Lieferumfang inbegriffen  
bold script : included in delivery

### Porte-pinces E long - Spannzangenhalter E lang - Collet chucks E long



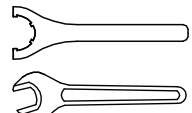




équilibré sur demande  
ausgewuchtet auf Anfrage  
balanced on request

voir page 105.2  
nach Seite 105.2  
see page 105.2

arrosage par le centre  
Kühlung durch das Zentrum  
cooling through center

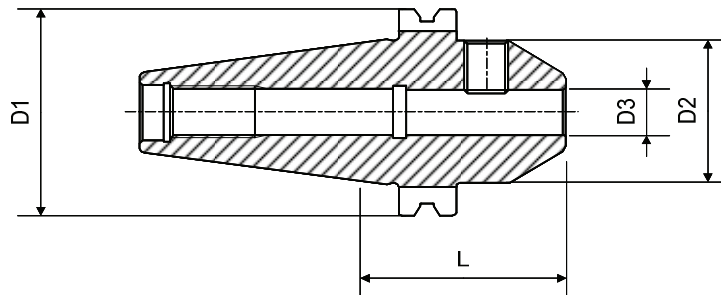
caractères gras : inclus dans la livraison  
Fettschrift : im Lieferumfang inbegriffen  
bold script : included in delivery

M	DIN 6499 A+B	pince Spannzange collet		Page 221
N	DIN 6499 D	écrou Mutter nut		Page 223
O		clé pour l'écrou Mutternschlüssel spanner for the nut		Page 223
P		vis de réglage Anschlagschraube adjusting screw		
Q	DIN 69872-A 13 tirant DIN 69872-A 19 Zugbolzen	retention knob		Page 167

Gr.	Art.	D1	D2	D3	L	M	N	O	P	Q
ISO 30	<b>61-16376</b>	50	25	0.5-10	80	75-16200 75-16300 ET1-16...	61-16710	-	<b>61-16903</b>	89-12030
ISO 40	<b>61-16306</b>	63.55	25	0.5-10	100	75-16200 75-16300 ET1-16...	61-16710	-	<b>87-90015</b>	61-99121
	<b>61-20306</b>	63.55	30.5	0.5-13	100	75-20200 75-20300 ET1-20...	61-20710	-	<b>61-25902</b>	61-99121
	<b>61-25306</b>	63.55	42	0.5-16	100	75-25200 75-25300 ET1-25...	61-25730	61-25800	<b>87-90014</b>	61-99121
	<b>61-32306</b>	63.55	50	1.5-20	100	75-32200 75-32300 ET1-32...	61-32730	61-32800	<b>87-90014</b>	61-99121
	<b>61-40306</b> 26)	63.55	63	2-26	100	75-40200 75-40300 ET1-40...	61-40730	61-40800	<b>87-90014</b>	61-99121

26) Sur demande  
Auf Anfrage  
On request


**Porte-fraises pour queue cylindrique et méplat (Weldon)**  
**Fräserhalter für zylindrische Schäfte mit Mitnahmefläche (Weldon)**  
**Millholder for round shank with flat (Weldon)**




équilibré sur demande  
 ausgewuchtet auf Anfrage  
 balanced on request

voir page 105.2  
 nach Seite 105.2  
 see page 105.2

caractères gras : inclus dans la livraison  
 Fettschrift : im Lieferumfang inbegriffen  
 bold script : included in delivery

M  vis de blocage  
 Spannschraube  
 stop screw

N  DIN 69872-A 19 tirant  
 Zugbolzen  
 retention knob

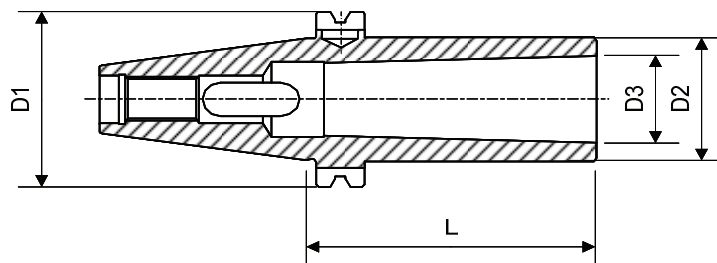
Page 167

Gr.	Art.	D1	D2	D3	L	M	N
ISO 40	<b>69-40106</b> 26)	63.55	25	6	50	<b>62-20310</b>	61-99121
	<b>69-40108</b> 26)	63.55	28	8	50	<b>62-20311</b>	61-99121
	<b>69-40110</b> 26)	63.55	35	10	50	<b>62-25316</b>	61-99121
	<b>69-40112</b> 26)	63.55	42	12	50	<b>69-99000</b>	61-99121
	<b>69-40114</b> 26)	63.55	46	14	50	<b>69-99000</b>	61-99121
	<b>69-40116</b> 26)	63.55	48	16	63	<b>62-32320</b>	61-99121
	<b>69-40118</b> 26)	63.55	50	18	63	<b>62-32320</b>	61-99121
	<b>69-40120</b> 26)	63.55	52	20	70	<b>62-40330</b>	61-99121
	<b>69-40125</b> 26)	63.55	65	25	100	<b>62-60331</b>	61-99121
	<b>69-40132</b> 26)	63.55	72	32	100	<b>62-60332</b>	61-99121

26) Sur demande  
 Auf Anfrage  
 On request

Battement et couple de serrage voir page 104.2  
 Rundlauf und Spannmomente nach Seite 104.2  
 Radial runout and clamping torque see page 104.2

**Porte-outils pour cône Morse à tenon ou queue fileté**  
**Morsehalter für Lappen oder Anzugsgewinde**  
**Morseholder with tang or drawbar thread**



**caractères gras :** inclus dans la livraison  
**Fettschrift :** im Lieferumfang inbegriffen  
**bold script :** included in delivery

**M** DIN 912 12.9 vis de blocage  
 Spanschraube  
 stop screw



**N** DIN 69872-A 19 tirant  
 Zugbolzen  
 retention knob

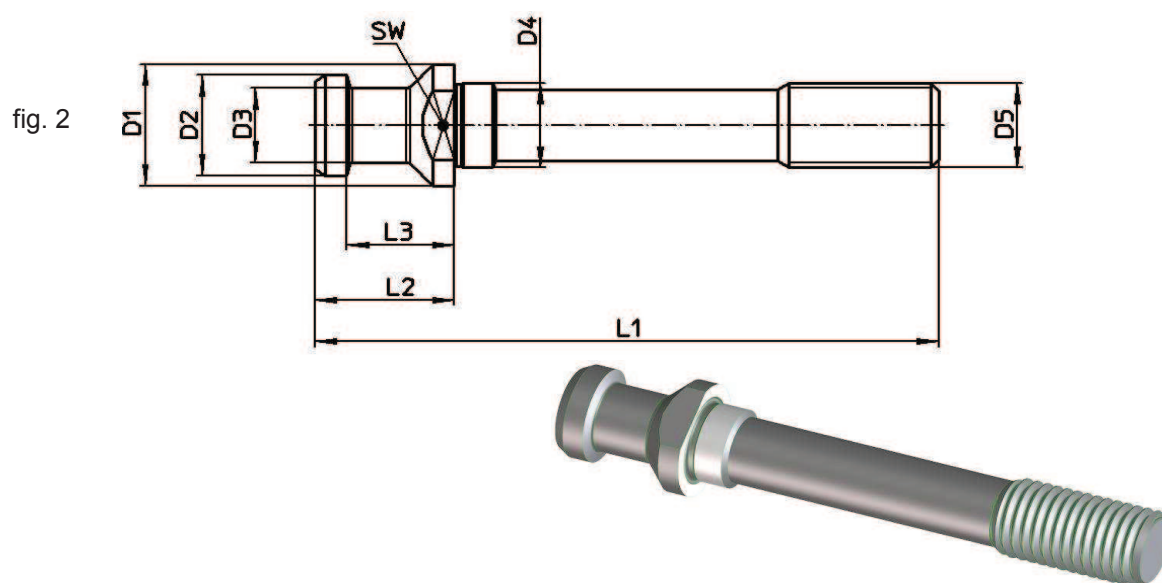
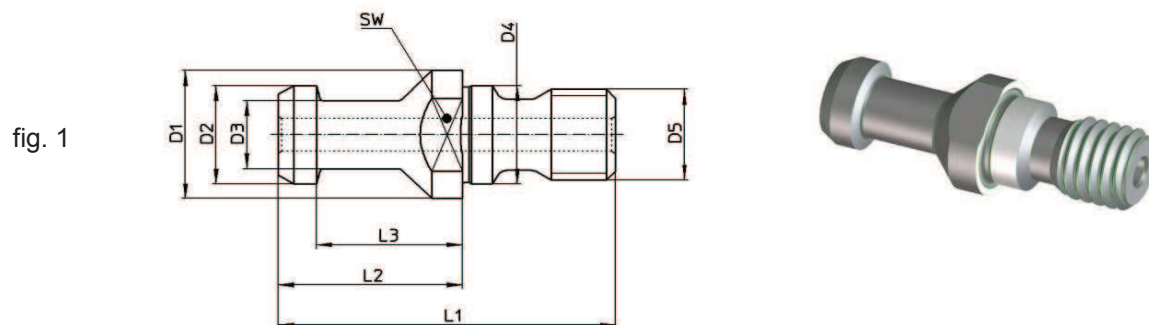


Page 167

Gr.	Art.	D1	D2	D3	L	M	N
ISO 40	<b>89-40075</b> 26)	63.55	32	Morse 1	45	<b>2020.06020</b>	61-99121
	<b>89-40076</b> 26)	63.55	40	Morse 2	50	<b>2020.06020</b>	61-99121
	<b>89-40077</b> 26)	63.55	45	Morse 3	65	-	89-40807
	<b>89-40078</b> 26)	63.55	45	Morse 4	92	-	89-40809

26) Sur demande  
 Auf Anfrage  
 On request

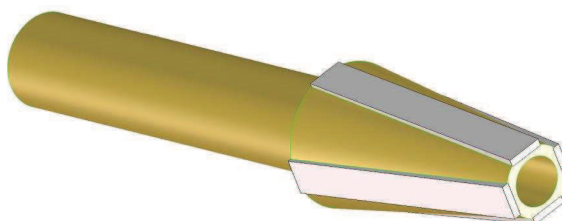
### Tirant - Zugbolzen - Retention knob



Gr.	Art.	D1	D2	D3	D4	D5	L1	L2	L3	SW	Fig.
ISO 30 DIN69872-A13	<b>89-12030</b>	17	13	9	13	M12	44	24	19	14	1
ISO 40 DIN69872-A19	<b>61-99121</b>	23	19	14	17	M16	54	26	20	19	1
	<b>89-40807</b> 26)	23	19	14	17	M12	104	26	20	19	2
	<b>89-40809</b> 26)	23	19	14	17	M16	116	26	20	19	2

26) Sur demande  
Auf Anfrage  
On request

### Poignée de nettoyage - Reinigungsdorn - Cleaning handle



Gr.	Art.
ISO 30	<b>89-3130</b>
ISO 40	<b>89-3140</b>