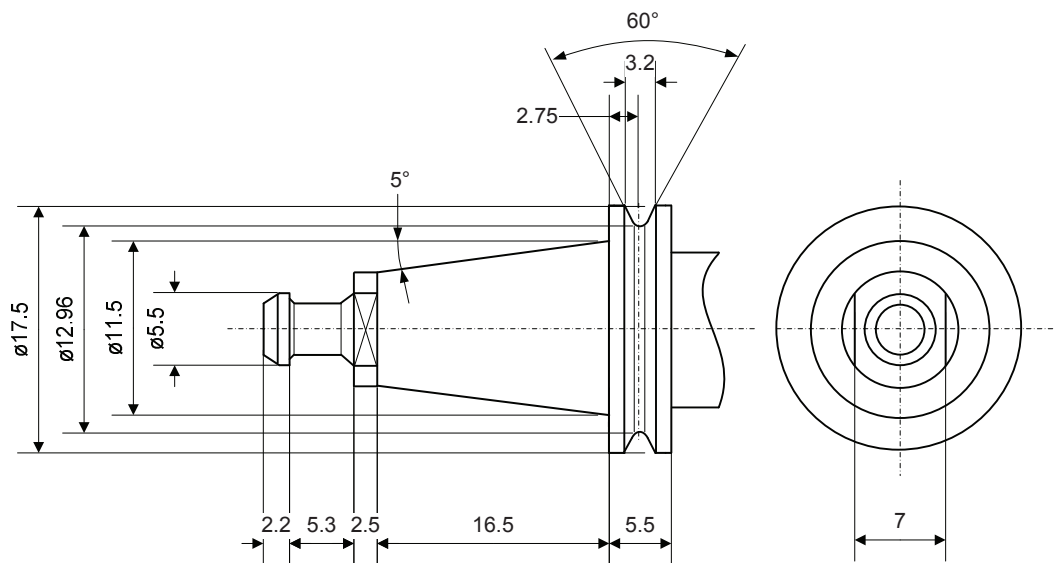
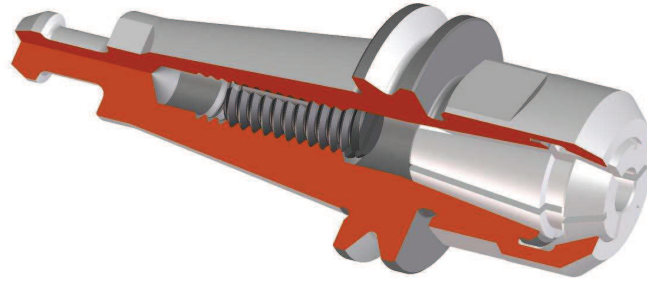


Dimensions - Abmessungen - Dimensions



pour plus que 100'000 1/min
für mehr als 100'000 1/min
for more than 100'000 1/min

pour broches $\varnothing 17\text{mm}$
für Spindeln $\varnothing 17\text{mm}$
for spindles $\varnothing 17\text{mm}$

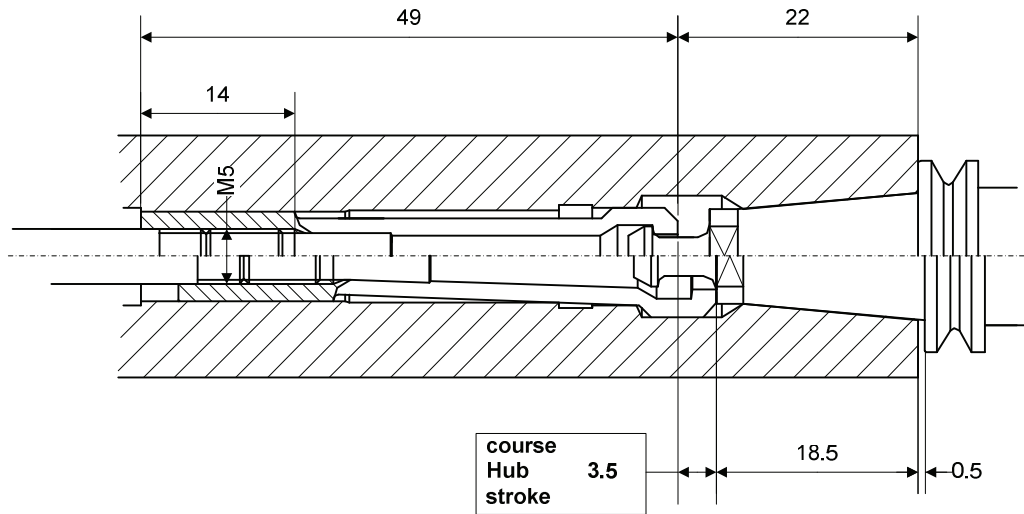
système cône-face pour une grande rigidité à une vitesse de rotation élevée
Plananlage-System für eine hohe Steifigkeit bei grossen Drehzahlen
taper and face system for high stability at high rpm

serrage et changement automatique des porte-outils
automatisches Spannen und Wechseln der Werkzeughalter
automatic clamping and changing of the toolholders

sans arrosage par le centre
ohne zentrale Kühlmittelzufuhr
without cooling through center

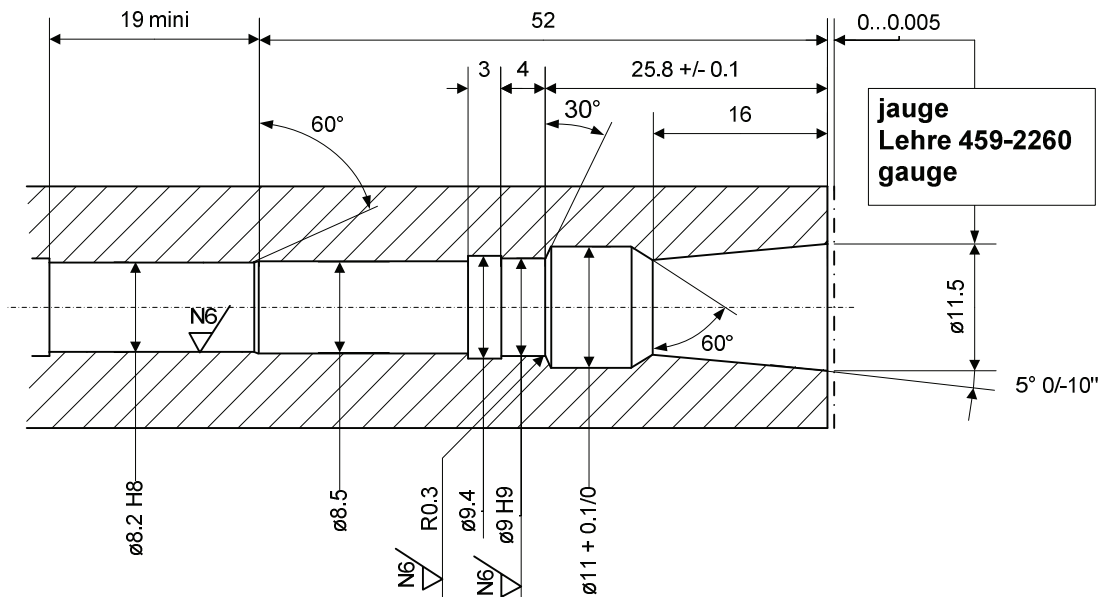
11.5/5° la meilleure solution pour petites broches à grande vitesse
die beste Lösung für kleine, schnell laufende Spindeln
the best solution for small high-speed spindles

Pince et logement pour fixation automatique des porte-outils
Spannzange und Aufnahme für automatisches Spannen der Werkzeughalter
Collet and seat for automatic setting of toolholders



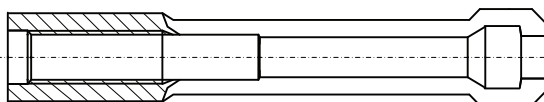
montage de la pince possible par derrière ou devant
 Montage der Spannzange von vorne oder hinten möglich
 collet assembly from either end

force de serrage axiale : 1000 N
 achsiale Spannkraft : 1000 N
 axial clamping force : 1000 N



Pince - Spannzange - Collet

Gr.	Art.
11.5 / 5°	74-60042

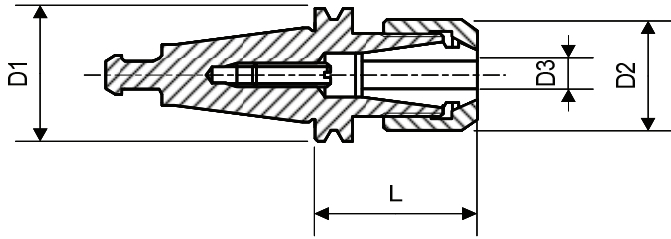


Jauge - Lehre - Gauge

Gr.	Art.
11.5 / 5°	459-2260

Jauge de rectification pour cône - face
 Schleiflehre für Kegel-Plananlage
 Grinding gauge for taper - face system

Porte-pinces E court - Spannzangenhalter E kurz - Collet chucks E short



équilibré
ausgewuchtet
balanced

voir page 105.2
nach Seite 105.2
see page 105.2

caractères gras : inclus dans la livraison
Fettschrift : im Lieferumfang inbegriffen
bold script : included in delivery



M DIN 6499 A+B pince
Spannzange
collet

Page 221



N DIN 6499 D écrou
Mutter
nut

écrou équilibré
ausgewuchtete Mutter
balanced nut

Page 223

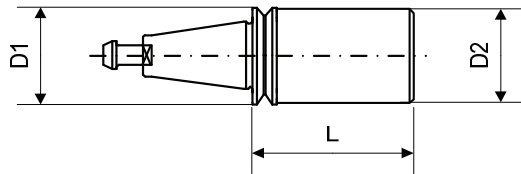


O vis de réglage
Anschlagschraube
adjusting screw

Page 224

Gr.	Art.	D1	D2	D3	L	M	N	O
11.5 / 5°	61-12510	17.5	16.7	0.5-7	24.8	75-12200 75-12300 ET1-12...	61-12710 61-12721	M4x10 DIN551

Tasseau ébauché - Rohling - Blank

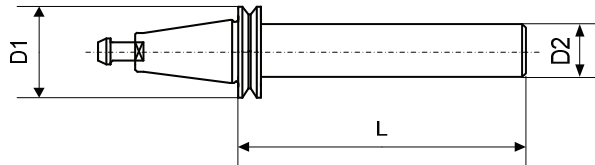


Gr.	Art.	D1	D2	L
11.5 / 5°	89-11500	17.5	17.3	29.5

Mandrin de contrôle - Kontrollhorn - Checking arbor

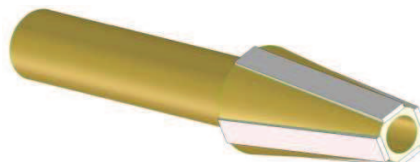
dans coffret en bois
in Holzkasten
in wooden box

avec protocole de contrôle
mit Prüfprotokoll
with checking report



Gr.	Art.	D1	D2	L
11.5 / 5°	89-11501	17.5	12	39.5

Poignée de nettoyage - Reinigungsdorn - Cleaning handle



Gr.	Art.
11.5 / 5°	89-11590