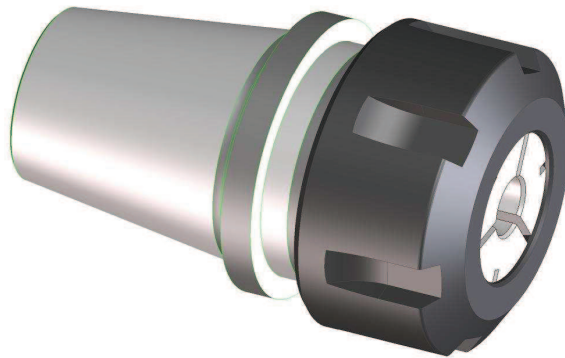


Porte-outils avec corps E (8°)
Werkzeughalter mit Spannzangenschaft E (8°)
Toolholders with shank E (8°)

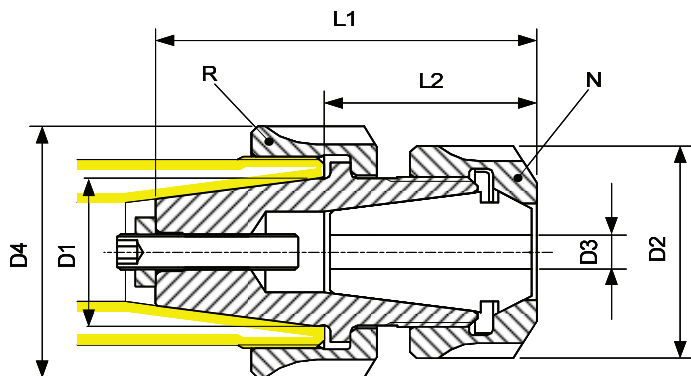


Ces porte-outils sont destinées à pouvoir réduire la grandeur de la pince utilisée, en vous permettant d'utiliser un jeu de pinces autre que celui prévu au départ par le constructeur. De plus, vous pourrez mieux vous approcher de la pièce à usiner dans le cas de pièces complexes.

Diese Werkzeughalter kommen zum Einsatz überall da, wo Sie Platzprobleme antreffen, Werkzeuge verlängern müssen, oder ganz einfach kleinere Spannzangen verwenden wollen, welche ursprünglich vom Maschinenkonstrukteur nicht vorgesehen waren.

Those toolholders are intended to reduce the shank size of the collet needed, allowing the use of collets other than those originally intended. In addition, the access to the workpiece may be easier with complex parts.

Porte-pinces E - Spannzangenhalter E - Toolholders E



caractères gras : inclus dans la livraison
 Fettschrift : im Lieferumfang inbegriffen
 bold script : included in delivery

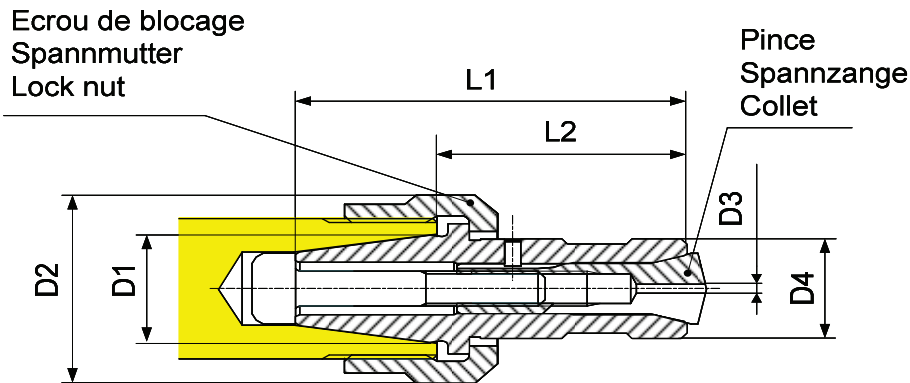
M	DIN 6499 A+B	pince Spannzange collet		Page 221
N	DIN 6499 D	écrou Mutter nut		Page 223
O		clé pour l'écrou Mutternschlüssel spanner for the nut		Page 223
P	(DIN 913)	vis de réglage Anschlagschraube adjusting screw		
Q	DIN 439 0.5d	écrou Mutter nut		
R		écrou de blocage Spannmutter lock nut		Page 208

D1	Art.	D2	D3	D4	L1	L2	M	N	O	P	Q	R
E 16	61-12600	19	0.5-7	32	47	27	75-12200 75-12300 ET1-12...	61-12730	-	M4x30	M4	61-16690 (M22x1.5)
E 20	61-12601	19	0.5-7	35	51	27.5	75-12200 75-12300 ET1-12...	61-12730	-	87-90022	-	61-20691 (M24x1) 61-20690 (M25x1.5)
	61-16600 26)	25	0.5-10	35	54.6	31.1	75-16200 75-16300 ET1-16...	61-16710	-	M6x30	M6	61-20690 (M25x1.5)
	61-16611 1)	22	0.5-10	35	56.6	33.1	75-16200 75-16300 ET1-16...	61-16772	61-16812	87-90007	-	61-20691 (M24x1) 61-20690 (M25x1.5)
E 25	61-16609	22	0.5-10	35	60.6	35.1	75-16200 75-16300 ET1-16...	61-16772	61-16812	61-16903	-	61-25691 (M30x1) 61-25690 (M32x1.5)
	61-20607	30.5	0.5-13	35	57.5	32	75-20200 75-20300 ET1-20...	61-20710	-	87-90007	-	61-25691 (M30x1) 61-25690 (M32x1.5)
	61-20608	30.5	0.5-13	35	99.5	74	75-20200 75-20300 ET1-20...	61-20710	-	87-90007	-	61-25691 (M30x1) 61-25690 (M32x1.5)
E 32	61-25600	42	0.5-16	50	76	35.5	75-25200 75-25300 ET1-25...	61-25730	61-25800	M8x35	M8	61-32690 (M40x1.5)

1) Jusqu'à épuisement du stock
 Solange Vorrat
 While stocks last

26) Sur demande
 Auf Anfrage
 On request

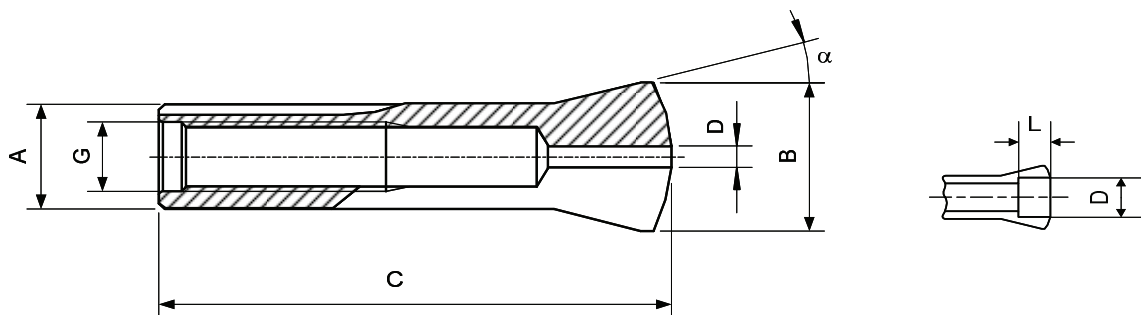
Porte-pinces P - Spannzangenhalter P - Toolholders P



D1	Art.	D2	D3	D4	L1	L2	Pince Spannzange Collet	Ecrou de blocage Spannmutter Lock nut
E 12	68-4079 26)	19	0.3-5	10	31	18	78-154	61-12690 (M14x0.75)
	68-4080 26)	19	0.3-5	10	36	23	78-154	61-12690 (M14x0.75)
	68-4081 26)	19	0.3-5	10	45	32	78-154	61-12690 (M14x0.75)
E 20	68-4093 26)	35	0.3-5	10	53.5	30	78-154	61-20690 (M25x1.5) 61-20691 (M24x1)
E 25	68-4094 26)	42	0.3-5	10	55.5	30	78-154	61-25690 (M32x1.5) 61-25691 (M30x1)

26) Sur demande - Auf Anfrage - On request

Pince - Spannzange - Collet



Type	Art.	A	B	C	G	α	D min-max		L
P 5	78-154	5	7	22.9	M3.5	15°	0.30...2.70		-
							2.71...3.50		8.5
							3.51...4.00		4
							4.01...4.50		3
							4.51...5.00		2

Alésages standards selon liste de prix - Standardbohrungen gemäss Preisliste - Standard bores according to price list
 Autres alésages sur demande - Andere Bohrungen auf Anfrage - Other bores on request