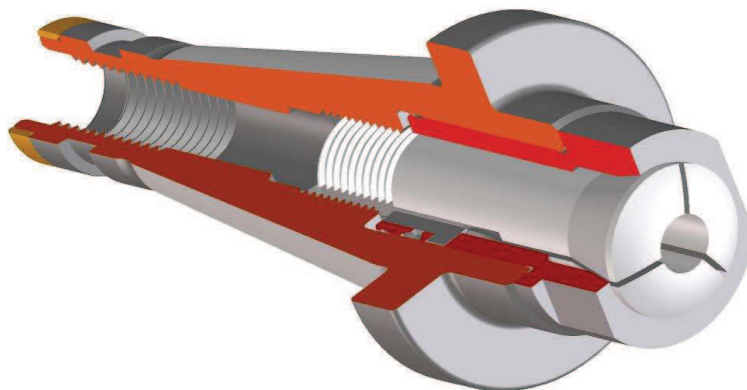
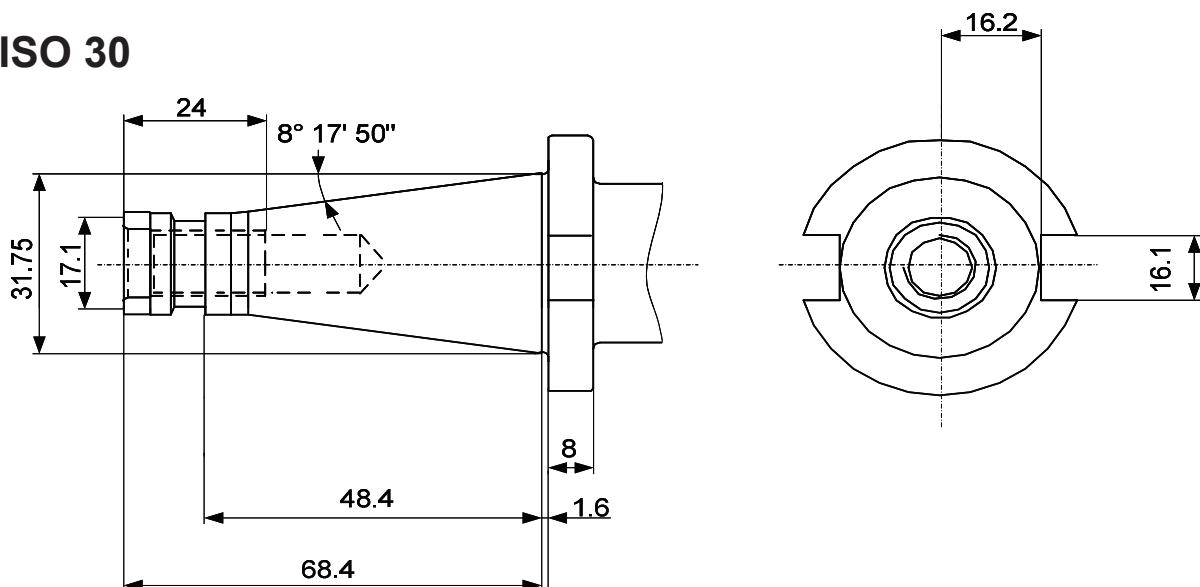


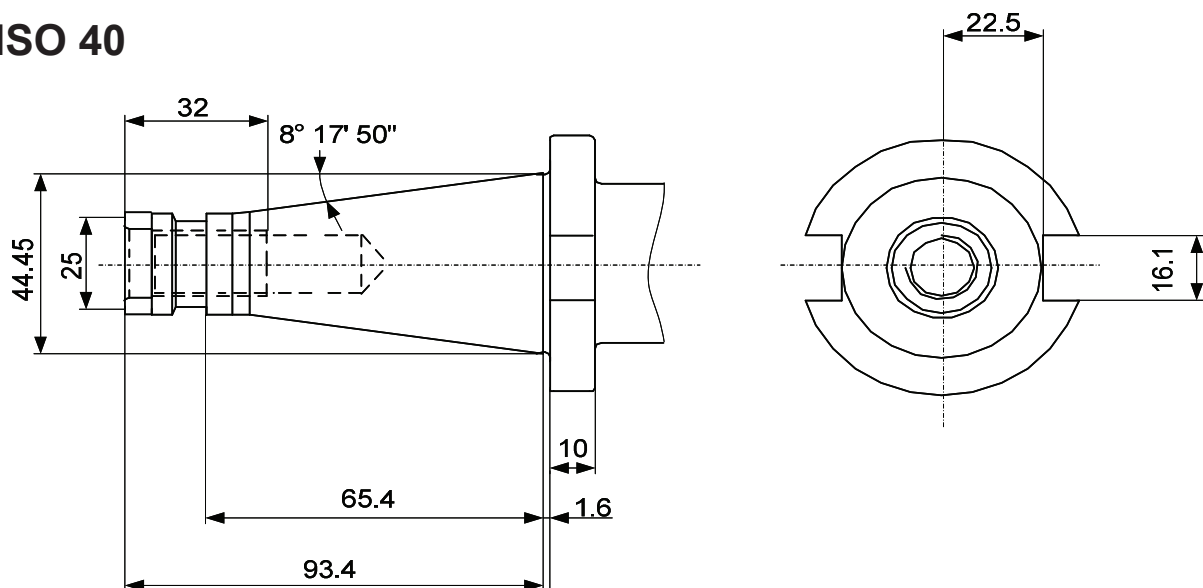
Dimensions - Abmessungen - Dimensions



ISO 30



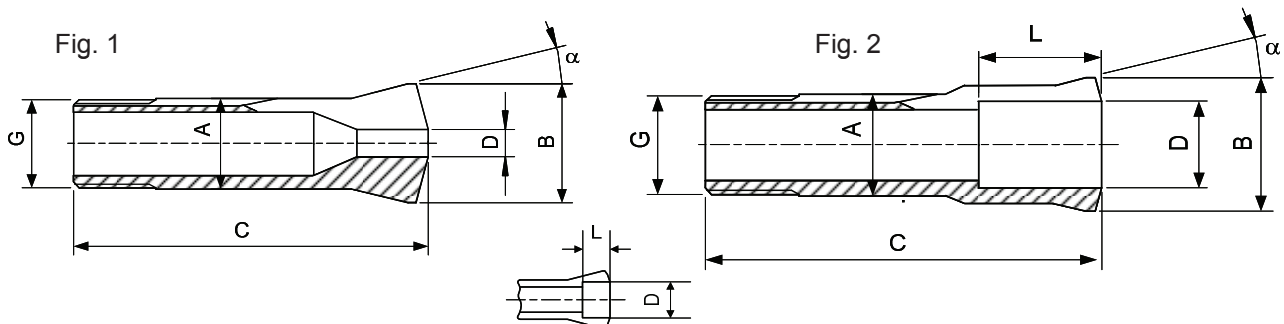
ISO 40



Porte-pinces pour pinces diverses Spannzangen-Halter für diverse Spannzangen Colletholders for various collets

	M		douille Hülse sleeve			
	N		pince Spannzange collet			
caractères gras : inclus dans la livraison Fettschrift : im Lieferumfang inbegriffen bold script : included in delivery						
D1	Art.	D2	L1	L2	M	N
ISO 30	68-10	37	128	59.6	68-12	80-4 80-107
ISO 40	68-20	39	135	41.6	68-12	80-4 80-107

Pince - Spannzange - Collet



Type	Art.	A	B	C	G	α	D min-max	L	Fig.
W 20	80-4	20	26.3	73	$\emptyset 19.7 \times 1.666 \curvearrowright 45^\circ$	15°	0.30...14.50	-	1
							14.51...16.00	28	
							20) 16.01...16.50	13.5	
							20) 16.51...17.00	13	
							20) 17.01...17.50	12.2	
							20) 17.51...18.00	11.5	
							20) 18.01...18.50	10.7	
							20) 18.51...19.00	10	
							20) 19.01...19.50	8.7	
							20) 19.51...20.00	7.5	
							20.01...20.50	6.5	
							20.51...21.00	5.5	
							21.01...21.50	4.7	
							21.51...22.00	4	
							22.01...22.50	3	
22.51...23.00	2								
	80-107	20	26.3	73	$\emptyset 19.7 \times 1.666 \curvearrowright 45^\circ$	15°	16.01...20.00	24	2

Alésages standards selon liste de prix - Standardbohrungen gemäss Preisliste - Standard bores according to price list
 Autres alésages sur demande - Andere Bohrungen auf Anfrage - Other bores on request

20) Dimensions non standard, voir 80-107 - Keine Standardabmessung, siehe 80-107
 Non standard bores, see 80-107