

## Douilles de réduction pour affûteuses Walter Helitronic Power et Mini Power Reduktionshülsen für Schleifmaschinen Walter Helitronic Power und Mini Power Reduction for grinding machines Walter Helitronic Power and Mini Power

### Porte-pinces Spannzangenhalter Collet chuck

#### Type W20, W25

Fig. 1

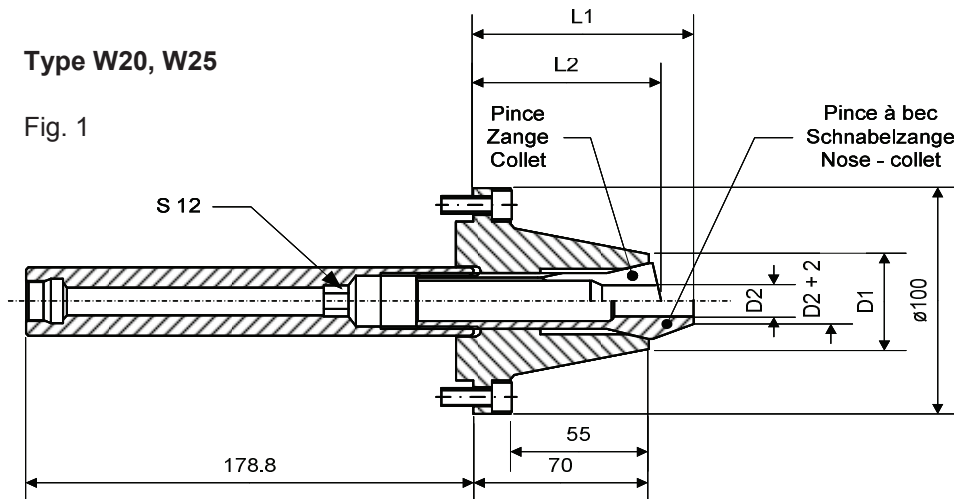
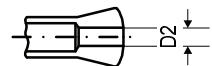


Fig. A

alésage outre  
Durchgangsbohrung  
through bore



#### Type B32/B45

Fig. 2

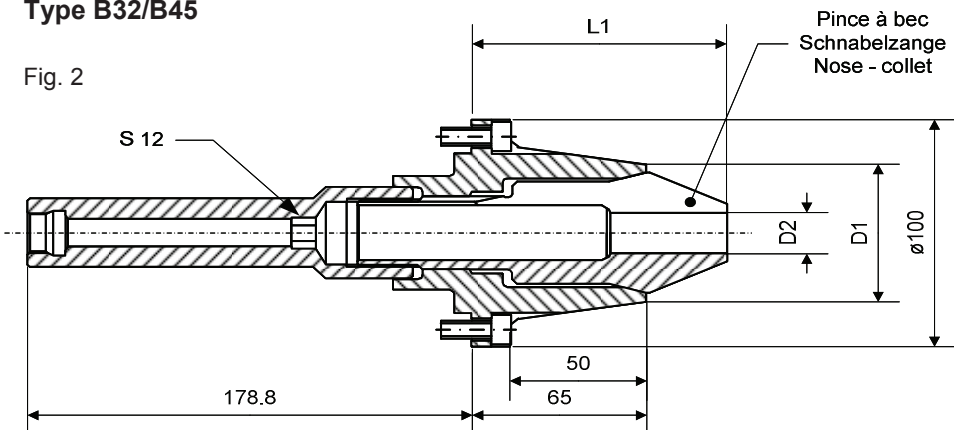
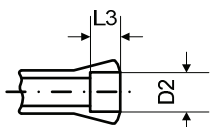


Fig. B

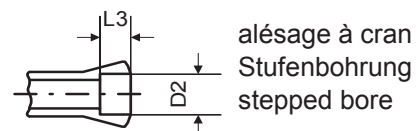
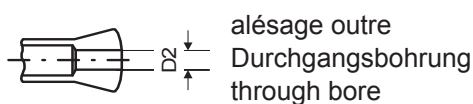
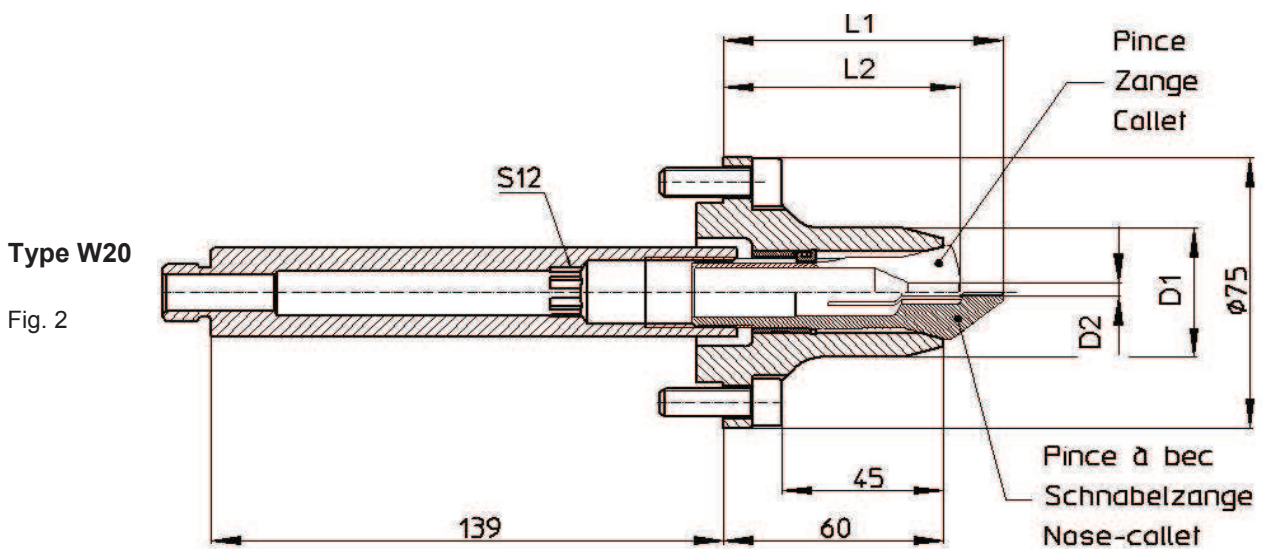
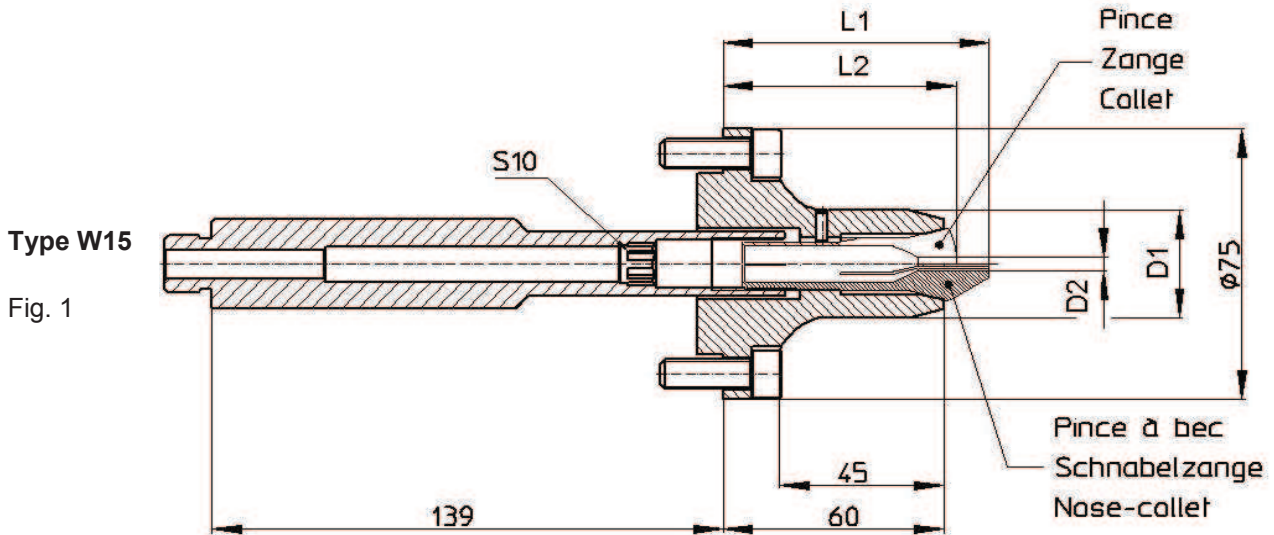
alésage à cran  
Stufenbohrung  
stepped bore



Type Typ Type	Fig. E. G.	Porte-pinces Sp.-zangenh. Collet chuck	D1	Pince Zange Collet	D2	L3 L2	Pince à bec Schnabelzange Nose - collet	D2	L3	L1
W 20	1A	<b>68-5128</b>	32	80-0004	0.30...14.50	- 74	80-92744	0.30...13.00	-	85.5
	1B				14.51...16.00	28		13.01...16.00	41	
	1B			80-00107	16.01...20.00	24		16.01...20.00	37	
W 25	1A	<b>68-5129</b>	42	80-0005	0.30...19.05	- 75	80-92872	0.30...19.05	-	90
	1B				19.06...21.00	35		19.06...21.00	50	
	1B			80-00700	21.04...25.40	30		21.01...25.40	47	
B 32/45	2A	<b>68-5130</b>	59	-	-	-	72-2005	1.00...24.00	-	102.5
	2B							24.01...40.00	80	

**Douilles de réduction pour affûteuses Walter Helitronic Micro**  
**Reduktionshülsen für Schleifmaschinen Walter Helitronic Micro**  
**Reduction for grinding machines Walter Helitronic Micro**

**Porte-pinces**  
**Spannzangenhalter**  
**Collet chuck**



Type	Fig.	Porte-pinces Sp.-zangenh. Collet chuck	D1	Pince Zange Collet	D2	L3	L2	Pince à bec Schnabelzange Nose - collet	D2	L3	L1
W 15	1	<b>68-5136</b>	30	80-00003	0.30...10.70	-	63.5	80-93285	0.30...10.20	-	72.5
					10.71...12.70	22			10.21...12.70	32	
W 20	2	<b>68-5137</b>	30	80-00004	0.30...14.50	-	64.5	80-92744	0.30...13.00	-	76
					14.51...16.00	28			13.01...16.00	41	
				80-00107	16.01...20.00	24		80-93286	16.01...20.00	37	