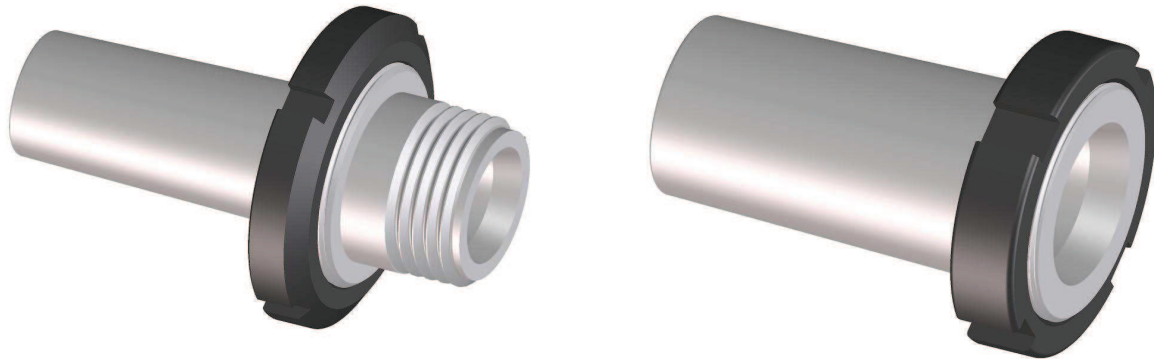


Douilles de réduction pour pinces Reduktionshülsen für Spannzangen Reduction sleeves for collets



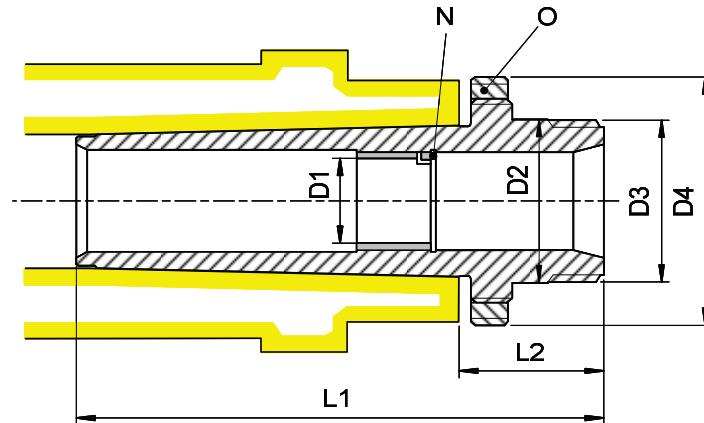
Les douilles de réduction sont destinées à pouvoir adapter les pinces les plus courantes sur n'importe quelle machine qui a une prise d'outil standard du type Morse.

Avec ces douilles vous pourrez serrer les pinces du type "W" et "B" (selon article) sur votre machine. De plus, si vous utilisez l'exécution avec un nez SCHAUBLIN (avec filet extérieur de même dimensions que les broches standards des tours SCHAUBLIN 102), vous aurez la possibilité d'utiliser aussi les accessoires et d'adapter les pinces entonnoirs ainsi que les tasseaux expansibles prévus pour le tour SCHAUBLIN 102.

Die Reduktionshülsen sind bestimmt für den Einsatz der gebräuchlichsten Spannzangen auf den verschiedensten Maschinen mit Standardaufnahmen oder Morsekegeln. Diese Hülsen ermöglichen den Einsatz von W- und B-Spannzangen auf der Maschine. Des weiteren lassen die Reduktionshülsen mit der Nase SCHAUBLIN (Aussengewinde und Abmessungen wie die Spindelnase der Drehmaschine SCHAUBLIN 102) den Einsatz von Spreizdornen und Stufenzangen zu, was auf jeder Maschine die Spannmöglichkeiten vervielfacht.

The reduction sleeves are meant to adapt the most common collets on any type of machine with a Morse tool holding device. These sleeves will enable you to use collet types "W" or "B" (depending on the sleeve type) on your machine. In addition, if you use the version with a SCHAUBLIN nose (with external thread dimensionally identical to the standard SCHAUBLIN lathe spindles), you will be able to use the accessories as well, and adapt the internal stepped collets and expanding arbors produced for the SCHAUBLIN 102 lathe.

Douille de réduction Morse, nez SCHAUBLIN Reduktionshülsen Morse, SCHAUBLIN Nase Morse reduction sleeves, SCHAUBLIN nose



Permet l'emploi des pinces entonnoirs, pinces échelles et tasseaux expansibles
Ermöglicht den Einbau von Glockenzange, Ringfutter und Spreizdorne
Allows to use external step collets, internal step collets and expanding arbors

caractères gras : inclus dans la livraison
Fettschrift : im Lieferumfang inbegriffen
bold script : included in delivery

N		anneau Ring ring
O		écrou d'extraction Ausziehmutter releasing nut

Type	Art.	D1	D2	D3	D4	L1	L2	N	O
Mo4/W 20	68-3017	20	37.97	M37.6x3	75	100	38	102-21044	M387045
Mo5/W 20	68-3018 26)	20	37.97	M37.6x3	75	143	39.3	102-21044	M387045
Mo5/W 25	68-3019	25	48	M47.6x3	80	143	39.3	102-30005	M448060

26) Sur demande
Auf Anfrage
On request