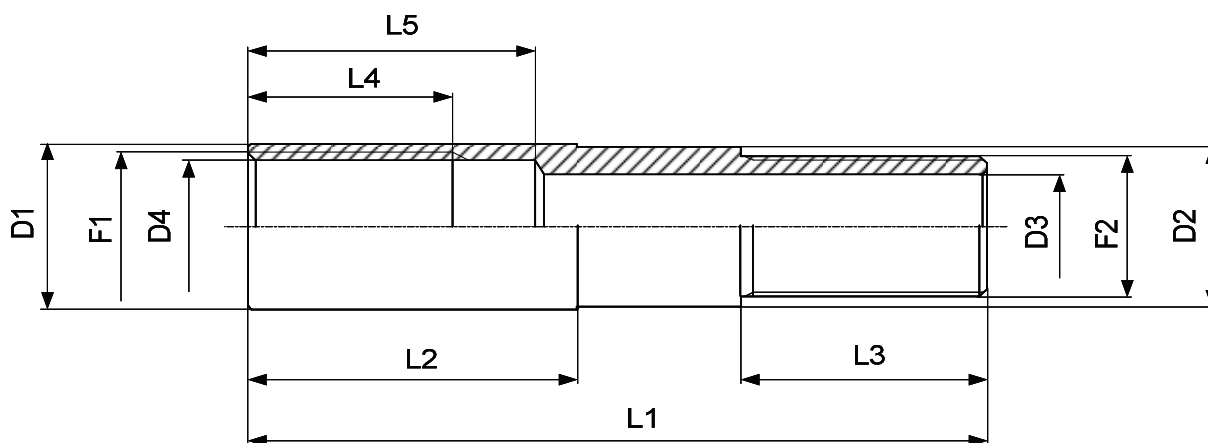


## Embout fileté - Gewindeadapter - Threaded adapter



Embout fileté pour serrer les pinces tirées.

L'utilisation de ces embouts évite l'usinage du filet en dents de scie du côté de la pince.

Gewindeadapter zum Spannen von Zugspannzangen.

Die Verwendung dieses Adapters umgeht die Fertigung des Sägen Gewindes für die Aufnahme der Spannzanze.

Threaded adapter to clamp pull-type collets.

When using these adapters there is no need to machine the buttress thread on the collet side.

Type	Art.	F1	F2	D1	D2	D3	D4	L1	L2	L3	L4	L5
W 20 80-4	<b>459-5191</b>	SV20 $\varnothing 19.7 \times 1.666 \nabla 45^\circ$	M19x0.75	22.3	21.5	14	17.8	90	40	30	25	35
W 25 80-5	<b>459-2751</b>	SV25 $\varnothing 24.7 \times 15f'' \nabla 45^\circ$	M24x0.75	28	27.5	21	22.7	90	50	30	35	45