

Tasseaux ébauchés meulés Geschliffene vorgearbeitete Einsätze Ground collet arbor blanks



La queue des tasseaux ébauchés correspond exactement aux pinces classiques du même type, avec corps et cône rectifiés aux mêmes dimensions. Par contre, la partie située devant le cône de serrage est brute et prolongée, de façon à pouvoir être terminée par l'utilisateur selon ses besoins, qu'il s'agisse du serrage de pièces spéciales ou d'autres utilisations.

Les tasseaux ébauchés sont tenus en stock dans les types les plus courants, selon indications des pages suivantes.

Dans certains cas, il est préférable que le corps et le cône de serrage ne soient qu'ébauchés (lorsqu'on prévoit de tremper les tasseaux après usinage de la partie avant). Veuillez alors commander des tasseaux ébauchés avec corps et cône non meulés.

Nos tasseaux ébauchés sont en acier trempable.

Bei diesen Einsätzen entspricht der Schaft genau den klassischen Spannzangen desselben Typs, aber der vordere Teil ab dem Spannkonus ist vorgearbeitet und verlängert. Dies erlaubt dem Benützer, die Einsätze nach seinen Bedürfnissen zu vollenden, sei es zum Spannen von speziellen Stücken oder zu einem anderweitigen Gebrauch (wie Stahlhalter, usw.).

Die vorgearbeiteten Einsätze sind nur in den geläufigsten Typen gemäss den Angaben auf den folgenden Seiten ab Lager erhältlich.

In gewissen Fällen ist es vorteilhafter, wenn der Schaft und der Spannkonus nur vorgearbeitet sind. In diesem Fall bitte vorgearbeitete Einsätze mit ungeschliffenem Schaft und Konus verlangen.

Die vorgearbeiteten Einsätze sind aus härtbarem Stahl hergestellt.

The shaft of the collet arbor blank is exactly the same finished dimension as the shaft of a standard collet of the same type, but the nose of the collet, that is the part from the cone forward, is enlarged in length and diameter. This enables the user to machine the collet nose in accordance with his requirements to hold components, tools, or special shapes.

The collet arbor blanks are stocked for the most commonly used collets, as listed on the following pages.

In addition to the collet arbor blanks we stock we are prepared to make any other collet arbor blank to order. In some cases it is preferable to have the shank and the cone of the collet arbors not to finished dimensions, but premachined only. The order should, in such a case, clearly state that the collet arbors are required to be unground shank and cone.

Our collet arbors are made of steel that can be hardened.

Traitement thermique

Température de traitement
pour tremper à :

l'eau	800-830°C
l'huile	830-870°C
bain chaud	830-870°C

revenir selon les besoins

Thermische Behandlung

Härtetemperatur mit
Abschrecken in :

Wasser	800-830°C
Öel	830-870°C
Warmbad	830-870°C

Anlassen je nach Bedarf

Hardening procedure

Hardening temperature for
quenching in :

Water	800-830°C
Oil	830-870°C
Hot quenching	830-870°C

Tempering to user's need

Tasseaux ébauchés meulés Geschliffene vorgearbeitete Einsätze Ground collet arbor blanks

Fig. 1

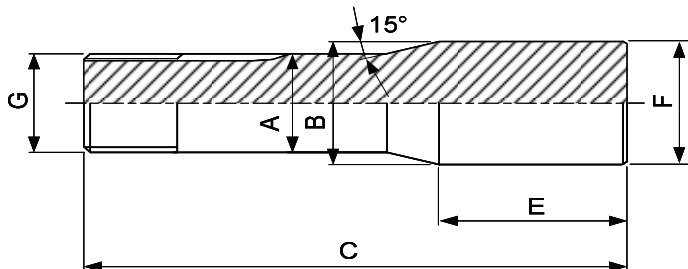
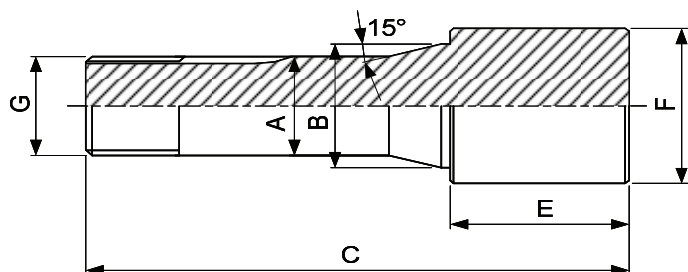


Fig. 2



Type	Art.	A	B	C	E	F	G	Fig.	
W 10 10) 80-1	83-50001	10	14	82.5	40	20	$\emptyset 9.83 \times 0.833 \nabla 45^\circ$	2	
					40	30			
W 12 10) 80-2	83-50002	12	16.2	84.3	40	16.2	$\emptyset 11.75 \times 1.25 \nabla 45^\circ$	1	
					40	20			$\emptyset 11.75 \times 1.25 \nabla 45^\circ$
					40	30			
W 15 10) 80-3	83-50005	15	20.2	106.3	50	30	$\emptyset 14.75 \times 1.25 \nabla 45^\circ$	2	
					40	40			
					40	40			
W 20 10) 80-4	83-50006	20	26.5	91	20	26.5	$\emptyset 19.7 \times 1.666 \nabla 45^\circ$	1	
				120.6	50	26.5			
				170.6	100	30			$\emptyset 19.7 \times 1.666 \nabla 45^\circ$
				120.6	50	40			
				120.6	50	50			
				120.6	50	60			
				170.6	100	60			
W 25 10) 80-5	83-50008	25	33.9	144.3	50	33.9	$\emptyset 24.7 \times 1.693 \nabla 45^\circ$	1	
				144.3	50	60			
				194.3	100	80			
W 25 10) 80-5	83-50009	25	33.7	144.3	50	50	$\emptyset 24.7 \times 1.693 \nabla 45^\circ$	2	
				144.3	50	60			
				194.3	100	80			

10) Article de base
Basisartikel
Basic item

Tasseaux ébauchés meulés
Geschliffene vorgearbeitete Einsätze
Ground collet arbor blanks

Fig. 1

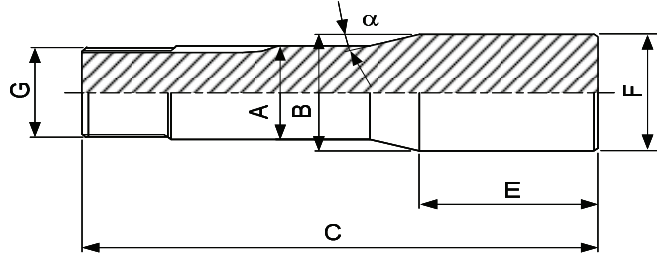


Fig. 2

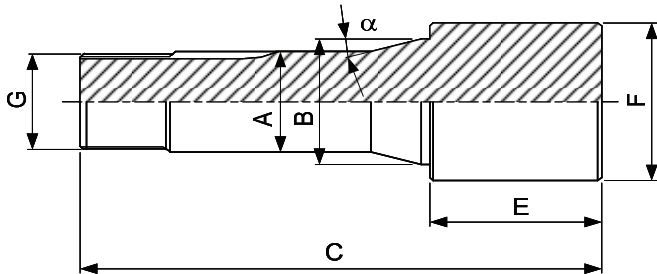
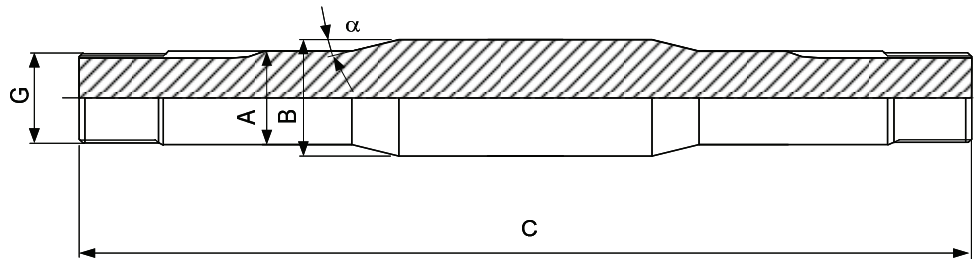


Fig. 3

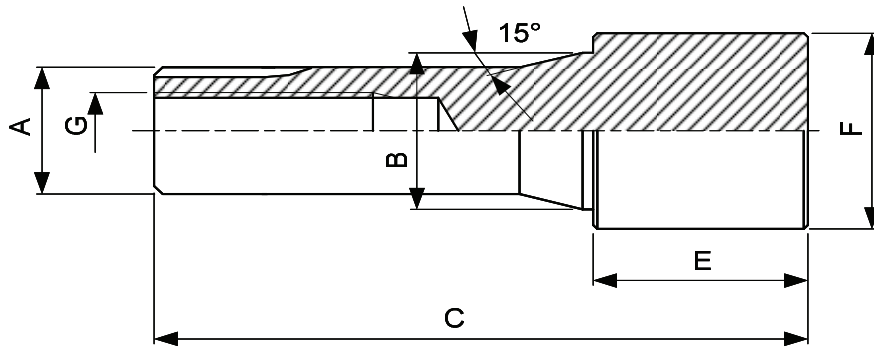


Type	Art.	A	B	C	E	F	G	α	Fig.
B 8 10) 72-137	83-10004	8	13.2	73.8	40	13.2	\emptyset 6.82x0.625 ∇ 55°	20°	1
	83-10005	8	13	74.6	40	20	\emptyset 6.82x0.625 ∇ 55°	20°	2
					40	30			
	83-14000 1)	8	13.2	125	-	-	\emptyset 6.82x0.625 ∇ 55°	20°	3
B 32 10) 72-65	83-10001	32	40	152	50	50	\emptyset 29.7x1.693 ∇ 45°/5°	15°	2
				202	100	80			

1) Jusqu'à épuisement du stock
Solange Vorrat
While stocks last

10) Article de base
Basisartikel
Basic item

Tasseaux ébauchés meulés
Geschliffene vorgearbeitete Einsätze
Ground collet arbor blanks



Type	Art.	A	B	C	E	F	G
P 6	83-40003	6	8.5	52	25	12	M4
10) 78-150					25	25	
P 9	83-40008	9	13.2	78	40	20	M6
10) 78-157							
P 10	83-40001	10	14	78	40	30	M7
10) 78-228					40	40	

10) Article de base
 Basisartikel
 Basic item