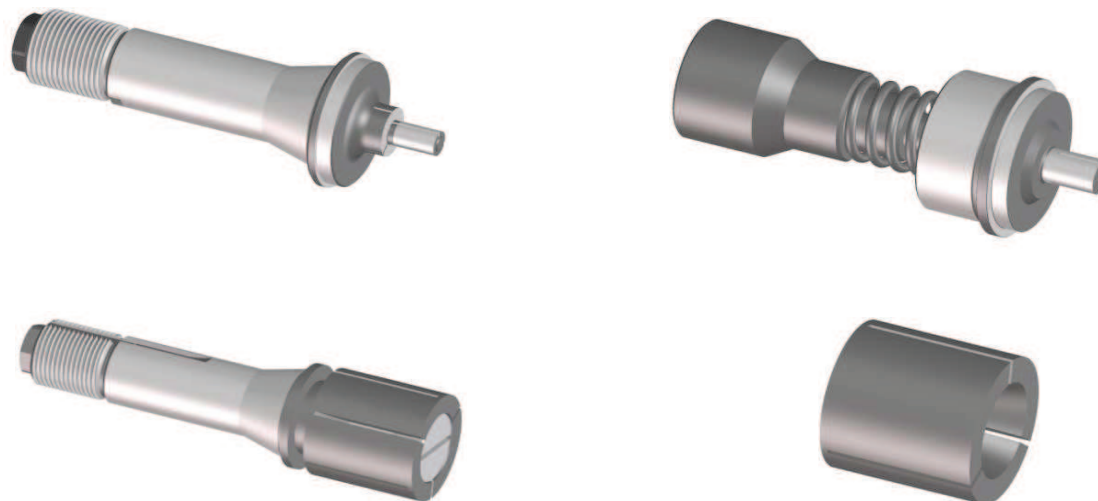


**Tasseaux expansibles - Spreizdorne - Expanding arbors**

Les tasseaux expansibles sont destinés à serrer des pièces par l'intérieur. Ils se distinguent des pinces échelles par leur construction garantissant une meilleure concentricité et permettant le serrage de pièces plus longues et de diamètre plus réduit. Ces tasseaux ont été développés dans les types les plus courants pour les machines SCHAUBLIN et les machines semblables permettant l'adaptation de tels accessoires. Ils sont livrables dans les deux exécutions suivantes :

- a) tasseaux expansibles monoblocs, c'est-à-dire dont la queue (qui se monte dans la broche) et la partie avant (qui sert au serrage) forment une seule pièce, trempée et rectifiée. Ceux-ci sont prévus pour le serrage d'un seul diamètre, bien déterminé (types "B" et "W") et sont livrés complets et montés.
- b) tasseaux à douilles expansibles, interchangeables suivant le diamètre à serrer (types "F", "W" et "B"). Composants à déterminer selon les besoins et à commander séparément.

Les douilles expansibles sont en acier trempable, et livrées ébauchées, suivant les indications des pages suivantes (sur demande, elles peuvent être fournies trempées et rectifiées à la mesure désirée). Leur avantage réside dans le fait qu'elles permettent le serrage de diamètres plus grands que l'exécution monobloc.

Les douilles expansibles ébauchées peuvent être utilisées plusieurs fois de suite pour des diamètres de serrage différents, en tournant ou rectifiant successivement d'autres diamètres ou gradins.

Nous attirons également l'attention sur les indications des pages suivantes concernant les dispositifs de serrage pour les exécutions à douilles, qui diffèrent suivant la grandeur du diamètre à serrer.

**Tasseaux expansibles - Spreizdorne - Expanding arbors**

Die Spreizdorne dienen dazu, Stücke von innen zu spannen. Sie unterscheiden sich von den Ringfuttern durch ihre Konstruktion, die einen besseren Rundlauf garantiert, sowie eine Spannung von längeren Werkstücken und kleineren Durchmessern erlaubt. Die Spreizdorne führen wir nur in den geläufigsten Typen für SCHAUBLIN-Maschinen oder solche, welche die Verwendung dieser Ausführung gestatten. Es gibt zwei grundsätzlich verschiedene Ausführungen von Spreizdornen :

- a) Spreizdorne Monobloc, die nur die Spannung eines bestimmten Durchmessers erlauben, und wobei der Schaft, welcher in der Spindel eingeführt wird, und der vordere Kopf, der zum Spannen dient, aus einem einzigen, gehärteten und geschliffenen Teil besteht (Typen "W" und "B"). Diese Spreizdorne werden fertig montiert geliefert.
- b) Dorne mit auswechselbaren Spreizhülsen, je nach dem Spanndurchmesser (Typ "F", sowie "W" und "B"). Die Bestandteile sind je nach Bedarf einzeln zu bestellen.

Diese Spreizhülsen sind vorgearbeitet, aus härtbarem Stahl, gemäss den Angaben auf den folgenden Seiten geliefert. Auf Wunsch sind sie auch beidseitig geschlitzt erhältlich (zum Spannen auf der ganzen Länge der Spreizhülse), oder gehärtet und auf den gewünschten Durchmesser geschliffen.

Gegenüber der Ausführung Monobloc haben sie den Vorteil, dass sie eine Spannung von grösseren Durchmessern erlauben.

Wir möchten auch auf die Angaben auf den folgenden Seiten hinweisen, betreffend der Spannvorrichtungen, welche je nach Grösse des Spanndurchmessers unterschiedlich sind.

The expanding arbors are intended for applications with internal clamping. Expanding arbors differ from external step collets in that their design provides improved concentricity and can also be used to hold longer components and with smaller diameters. These collets were developed for most common types of SCHAUBLIN machines, or machines adapted for use SCHAUBLIN expanding arbors. The expanding arbors are available in two different types :

- a) Monobloc expanding arbors are designed for the fixing of one given diameter. The shank and the expanding part are manufactured of one hardened and ground part. Those W and B types expanding arbors are shipped as an assembly.
- b) Expanding arbors with interchangeable sleeves according to the diameter to clamp ( types "F", "W" and "B"). Components are determined by the users needs and are ordered separately.

The expandable sleeves are premachined, non-hardened, as shown on the following pages (per your request, they can also be supplied hardened and finished to size). The advantage here is that the clamping force is on the entire length of the sleeve.

The expandable sleeves can be used for multiple diameters and can be re-machined to successive diameters or shapes.

Please note the information on the following pages on the use of clamping devices according to the size of diameter to be held.

## Tasseaux expansibles - Spreizdorne - Expanding arbors

Fig. 1

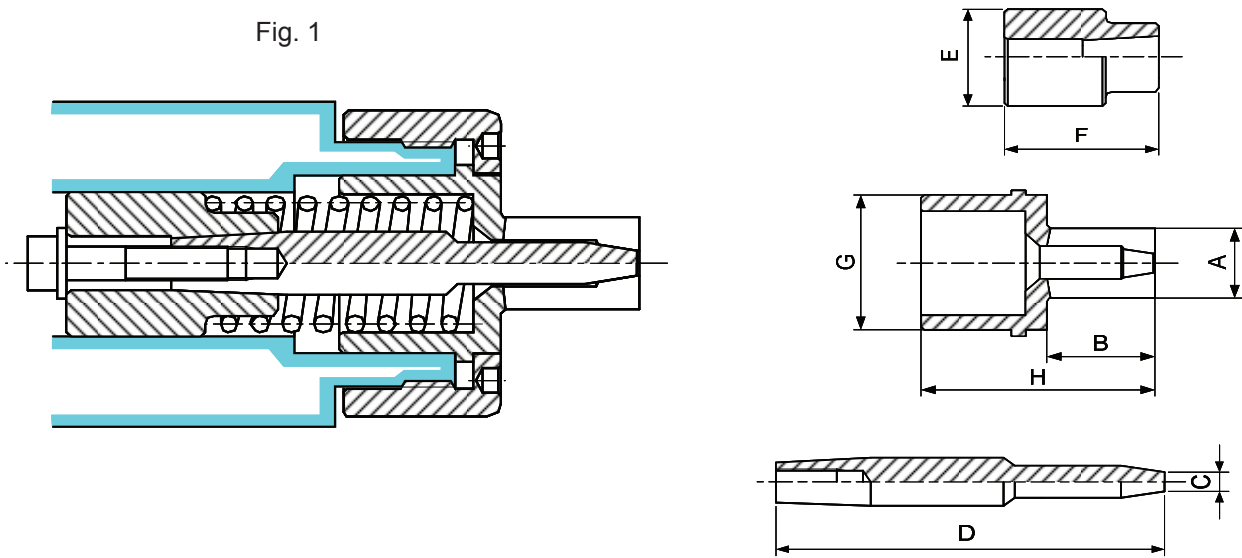
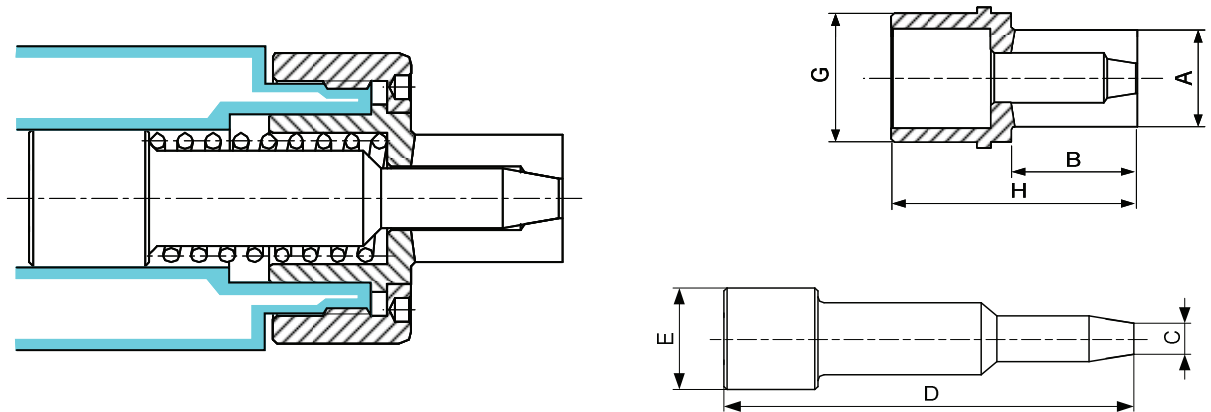


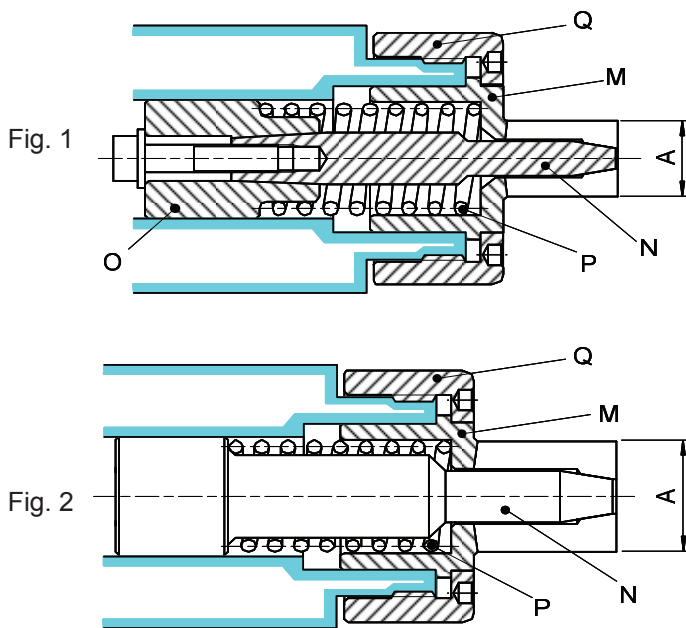
Fig. 2








Type	A	B	C	D	E	F	G	H	Fig.
F 27	13 pour 9.0...12.8	20	2.5	94	34	46	42	55	1
10) 76-22	16.5 für 12.9...16.3	25	4.5	99				60	
	21.5 for 16.4...21.3	30	6	101				65	
	31.5 pour 21.4...31.3	37	10	131	34	-		72	2
	42 für 31.4...41.5	50	20	144		-		85	
F 38	13 pour 9.0...12.8	20	2.5	94	45	80	53	55	1
10) 76-72	16.5 für 12.9...16.3	25	4.5	99				60	
	21.5 for 16.4...21.3	30	6	101				65	
	31.5 pour 21.4...31.3	37	10	165	45	-		72	2
	42.5 für 31.4...42.3	37	10	165		-		72	
	53 for 42.4...52.5	50	20	178		-		85	

10) Article de base  
Basisartikel  
Basic item

## Tasseaux expansibles - Spreizdorne - Expanding arbors



M		douille Hülse bush
N		tige Dorn arbor
O		guide Führungshülse guide
P		ressort Feder spring
Q 3)		écrou de blocage Spannmutter lock nut

Type	M	A	N	O	P	Q	Fig.
F 27 10) 76-22	<b>84-30001</b>	13 pour 9.0...12.8	<b>84-31700</b>	<b>84-30702</b>	<b>84-30703</b>	102-34625 3)	1
	<b>84-30002</b>	16.5 für 12.9...16.3	<b>84-31701</b>				
	<b>84-30003</b>	21.5 for 16.4...21.3	<b>84-31702</b>				
	<b>84-30004</b>	31.5 pour 21.4...31.3	<b>84-30700</b>	-	<b>84-30703</b>	102-34625 3)	2
	<b>84-30005</b>	42 für 31.4...41.5	<b>84-30701</b>	-			
F 38 10) 76-72	<b>84-31001</b>	13 pour 9.0...12.8	<b>84-31700</b>	<b>84-31705</b>	<b>84-30703</b>	102-36625 3)	1
	<b>84-31002</b>	16.5 für 12.9...16.3	<b>84-31701</b>				
	<b>84-31003</b>	21.5 for 16.4...21.3	<b>84-31702</b>				
	<b>84-31004</b>	31.5 pour 21.4...31.3	<b>84-31703</b>	-	<b>84-30703</b>	102-36625 3)	2
	<b>84-31005</b>	42.5 für 31.4...42.3	<b>84-31703</b>	-			
	<b>84-31006</b>	53 for 42.4...52.5	<b>84-31704</b>	-			

Les tasseaux expansibles F doivent être commandés par pièces détachées, pour l'ensemble complet il faut commander toutes les pièces en caractère gras.

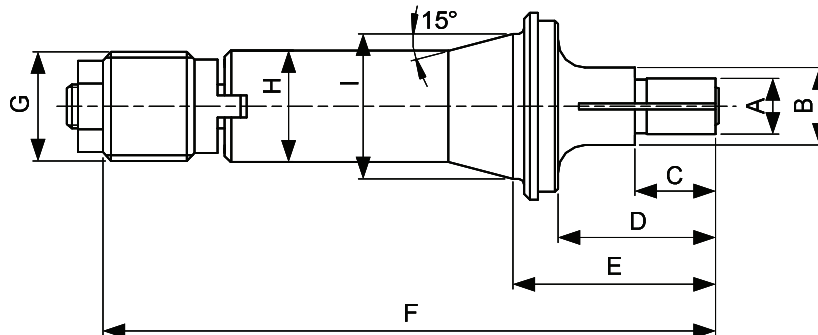
Die F-Spreizdorne sind aus den Einzelteilen zusammenzustellen. Für den kompletten Spreizdorn müssen alle fett gedruckten Artikel dem Durchmesser entsprechend bestellt werden.

The F-type expanding arbors must be ordered as separate components. For a complete assembly you have to order all the items in bold type above.

3) Articles à commander chez :  
 Artikel bestellen bei : Schaublin Machines SA, Bévillard  
 Article to be ordered from :

10) Article de base  
 Basisartikel  
 Basic article

## Tasseaux expansibles Spreizdorne Expanding arbors

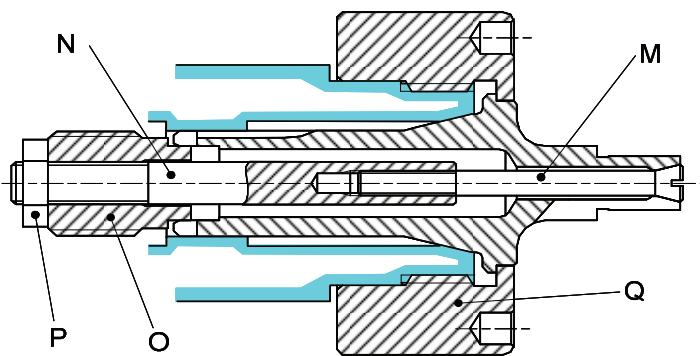


Type	Art.	A	B	C	D	E	F	G	H	I	
W 12 10) 80-2	84-50300	4.00...5.00	8	10	18	24.1	67.5	∅ 11.75x1.25	↙ 45°	12	16
		5.01...6.00	8	10	18	24.1	67.5				
		6.01...8.00	10	10	18	24.1	67.5				
		8.01...10.00	12	15	20	26.1	69.5				
		10.01...12.00	15	15	20	26.1	69.5				
		12.01...15.00	-	20	-	28.6	72				
		15.01...18.00	-	25	-	33.6	77				
W 20 10) 80-4	84-51300	4.00...5.00	10	12	24	32	103	∅ 19.7x1.666	↙ 45°	20	26.3
		5.01...6.00	10	15	25	33	104				
		6.01...8.00	12	15	25	33	104				
		8.01...10.00	14	15	25	33	104				
		10.01...13.00	16	20	30	38	109				
		13.01...17.00	20	25	35	43	114				
		17.01...21.00	24	25	35	43	114				
		21.01...25.00	28	35	45	53	124				
25.01...31.00	-	45	-	53	124						
W 25 10) 80-5	84-52300	4.00...5.00	10	12	24	34	126	∅ 24.7x1.693	↙ 45°	25	33.7
		5.01...6.00	12	15	25	35	127				
		6.01...8.00	16	15	25	35	127				
		8.01...10.00	16	15	25	35	127				
		10.01...13.00	16	20	30	40	132				
		13.01...17.00	20	25	35	45	137				
		17.01...21.00	24	30	40	50	142				
		21.01...25.00	28	35	45	55	147				
		25.01...29.00	32	40	50	60	152				
		29.01...33.00	36	45	50	60	152				
		33.01...39.00	-	50	-	61	153				
39.01...41.00	-	50	-	61	153						






Alésages standards (rond, carré, six-pans) selon liste de prix. Autres alésages sur demande.  
 Standardbohrungen (rund, vierkant, sechskant) gemäss Preisliste. Andere Bohrungen auf Anfrage.  
 Standard bores (round, square, hexagonal) according to price list. Other bores on request.

10) Article de base  
 Basisartikel  
 Basic item

## Tasseaux expansibles Spreizdorne Expanding arbors



caractères gras : inclus dans la livraison  
 Fettschrift : im Lieferumfang inbegriffen  
 bold script : included in delivery

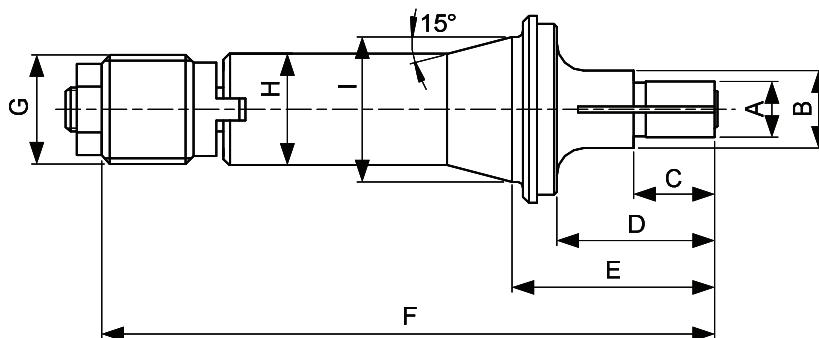
M		vis Schraube screw
N		tige Dorn arbor
O		écrou Gewinde-Mutter nut
P	DIN 439 0.5d 	contre-écrou Kontermutter lock nut
Q 3)		écrou de blocage Spannmutter lock nut

Type	Art.	A	M	N	O	P	Q
W 12 10) 80-2	<b>84-50300</b>	4.00...5.00	<b>84-51502</b>	<b>84-50501</b>	<b>84-50500</b>	<b>M5</b>	70-25365 3)
		5.01...6.00	<b>84-51504</b>	<b>84-50502</b>			
		6.01...8.00	<b>84-10503</b>	<b>84-50503</b>			
		8.01...10.00	<b>84-50504</b>	<b>84-50503</b>			
		10.01...12.00	<b>84-50505</b>	-			
		12.01...15.00	<b>84-50506</b>	-			
		15.01...18.00	<b>84-50507</b>	-			
W 20 10) 80-4	<b>84-51300</b>	4.00...5.00	<b>84-51502</b>	<b>84-51501</b>	<b>84-51500</b>	<b>M8</b>	102-20365 3)
		5.01...6.00	<b>84-51504</b>	<b>84-51503</b>			
		6.01...8.00	<b>84-10503</b>	<b>84-51505</b>			
		8.01...10.00	<b>84-10505</b>	<b>84-51506</b>			
		10.01...13.00	<b>84-51508</b>	<b>84-51507</b>			
		13.01...17.00	<b>84-51509</b>	-			
		17.01...21.00	<b>84-51510</b>	-			
		21.01...25.00	<b>84-51511</b>	-			
		25.01...31.00	<b>84-51512</b>	-			
W 25 10) 80-5	<b>84-52300</b>	4.00...5.00	<b>84-51502</b>	<b>84-52513</b>	<b>84-52500</b>	<b>M10</b>	102-25366 3)
		5.01...6.00	<b>84-51504</b>	<b>84-52501</b>			
		6.01...8.00	<b>84-10503</b>	<b>84-52502</b>			
		8.01...10.00	<b>84-10505</b>	<b>84-52503</b>			
		10.01...13.00	<b>84-10507</b>	<b>84-52504</b>			
		13.01...17.00	<b>84-10508</b>	<b>84-52504</b>			
		17.01...21.00	<b>84-52505</b>	-			
		21.01...25.00	<b>84-52506</b>	-			
		25.01...29.00	<b>84-52507</b>	-			
		29.01...33.00	<b>84-52508</b>	-			
		33.01...39.00	<b>84-52509</b>	-			
39.01...41.00	<b>84-52510</b>	-					

3) Articles à commander chez : - Artikel bestellen bei : - Article to be ordered from : Schaublin Machines SA, Bévillard

10) Article de base - Basisartikel - Basic item

## Tasseaux expansibles Spreizdorne Expanding arbors

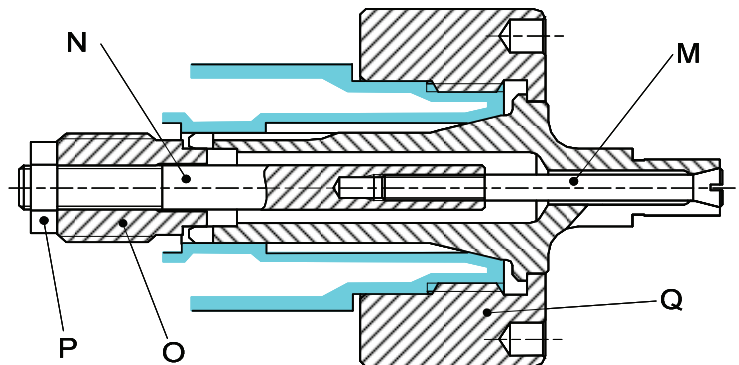


Type	Art.	A	B	C	D	E	F	G	H	I
B 32	84-10300	5.00...6.00	12	15	25	35	135	∅ 29.7x1.693 $\nabla$ 45°	32	40
10) 72-65		6.01...8.00	16	15	25	35	135			
		8.01...10.00	16	15	25	35	135			
		10.01...13.00	16	20	30	40	140			
		13.01...17.00	20	25	35	45	145			
		17.01...21.00	24	30	40	50	150			
		21.01...25.00	28	35	45	55	155			
		25.01...29.00	32	40	50	60	160			
		29.01...33.00	36	45	50	60	160			
		33.01...37.00	42	50	55	65	165			
		37.01...41.00	45	55	-	66	166			
	41.01...45.00	45	55	-	66	166				





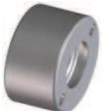
Alésages standards (rond, carré, six-pans) selon liste de prix. Autres alésages sur demande.  
 Standardbohrungen (rund, vierkant, sechskant) gemäss Preisliste. Andere Bohrungen auf Anfrage.  
 Standard bores (round, square, hexagonal) according to price list. Other bores on request.

10) Article de base  
 Basisartikel  
 Basic item

## Tasseaux expansibles Spreizdorne Expanding arbors



caractères gras : inclus dans la livraison  
**Fettschrift :** im Lieferumfang inbegriffen  
**bold script :** included in delivery

M		vis Schraube screw
N		tige Dorn arbor
O		écrou Gewinde-Mutter nut
P	DIN 439 0.5d 	contre-écrou Kontermutter lock nut
Q 3)		écrou de blocage Spannmutter lock nut

Type	Art.	A	M	N	O	P	Q
B 32	<b>84-10300</b>	5.00...6.00	<b>84-51504</b>	<b>84-10501</b>	<b>84-10500</b>	<b>M10</b>	150-20360 3)
10) 72-65		6.01...8.00	<b>84-10503</b>	<b>84-10502</b>			
		8.01...10.00	<b>84-10505</b>	<b>84-10504</b>			
		10.01...13.00	<b>84-10507</b>	<b>84-10506</b>			
		13.01...17.00	<b>84-10508</b>	<b>84-10506</b>			
		17.01...21.00	<b>84-10509</b>	-			
		21.01...25.00	<b>84-10510</b>	-			
		25.01...29.00	<b>84-10511</b>	-			
		29.01...33.00	<b>84-10512</b>	-			
		33.01...37.00	<b>84-10513</b>	-			
		37.01...41.00	<b>84-10514</b>	-			
	41.01...45.00	<b>84-10515</b>	-				

3) Articles à commander chez :  
 Artikel bestellen bei : Schaublin Machines SA, Bévillard  
 Article to be ordered from :

10) Article de base  
 Basisartikel  
 Basic item