

### Douilles expansibles interchangeables Auswechselbare Spreizhülsen Interchangeable expanding bushes

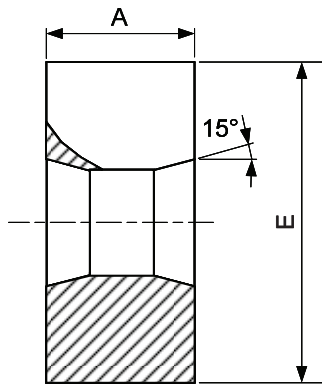


Fig. 1

Fendue d'un côté  
Einseitig geschlitzt  
Slotted on one end

Utilisation pour pièces courtes  
Verwendung für kurze Teile  
Used for short pieces



Ebauché, non trempé  
roh und ungehärtet  
blank, not hardened

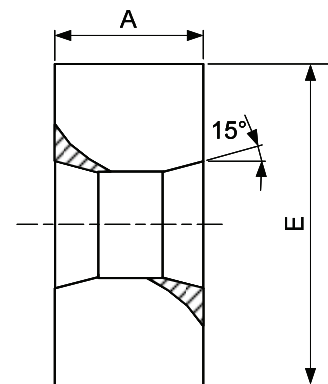


Fig. 2

Fendue des deux côtés  
Beidseitig geschlitzt  
Slotted on both ends

Utilisation pour pièces longues  
Verwendung für lange Teile  
Used for long pieces



Art.	A	E	Pour tasseau - Für Spanndorn - For expanding arbor	Fig.
84-50040	30	25.5	84-10250 (B 32)	1
		35.5	84-50000 (W 12)	
		45.5	84-51100 (W 20)	
			84-52200 (W 25) 26)	
84-50041	30	25.5		2
		35.5		
		45.5		
84-51040	40	35.5	84-10200 (B 32)	1
		40.5	84-51000 (W 20)	
		50.5	84-52100 (W 25)	
		60.5		
		70.5		
84-51041 26)	40	35.5		2
		40.5		
		50.5		
		60.5		
		70.5		
84-52040 26)	60	70.5	84-52000 (W 25) 26)	1
		80.5		
		90.5		
84-52041 26)	60	70.5		2
		80.5		
		90.5		

26) Sur demande  
Auf Anfrage  
On request