

Pinces EX, ESX, ET1 pour serrage de queues d'outils EX, ESX, ET1 Spannzangen zum Spannen von Werkzeugschäften Collets EX, ESX, ET1 for clamping tool shanks

EX DIN 6499-A



Concentricité ultraprécise
Höchste Rundlaufgenauigkeit
Highest concentricity

ESX DIN 6499-B



Concentricité standard
Standard Rundlaufgenauigkeit
Standard concentricity

ET-1-



Pince de taraudage
(système breveté PCM)
Gewindebohrzangen
(PCM-patent. System)
Tapping collets (PCM-patent)

Les pinces de ce groupe bénéficient d'un système d'extraction qui décolle la pince de son logement lors du desserrage de l'écrou.

Type EX (qualité UP)

La capacité de serrage est limitée au diamètre nominal (tolérance ISO h12).

Type ESX

Gr. 9 : capacité de serrage : 0,5 mm en dessous du diamètre nominal pour tous les alésages.
Gr. 12 à 60 : 1 mm en dessous du diamètre nominal (respectivement 0,5 mm pour les alésages <= 3 mm).

Type ET-1-

Pinces de taraudage avec compensation axiale incorporée - système breveté - adaptées aux dimensions normalisées.

Alle Typen "ESX", "EX" und "ET1-" mit Ausziehsystem: Dank einer Nute am grossen Durchmesser der Spannzangen wird diese beim Lösen der Mutter automatisch herausgezogen.

Typ EX (nur in UP-Qualität)

Spannt nur den Nenn-Durchmesser (mit Toleranz ISO h12).

Typ ESX

Gr. 9 : Spannbereich : 0,5 mm für alle Bohrungen.
Gr. 12 bis 60 : 0,5 mm für Bohrungen bis 3 mm, 1 mm für Bohrungen von 4 mm und darüber.

Typ ET-1-

Gewindebohrzangen mit eingebautem Achsialausgleich. Patentierte Lösung an genormte Abmessungen angepasst.

This category of collets offers an extraction system, which releases the collet from its seat when unscrewing the collet nut.

EX type (UP)

To hold nominal bore diameters only (ISO h12 tolerance).

ESX type

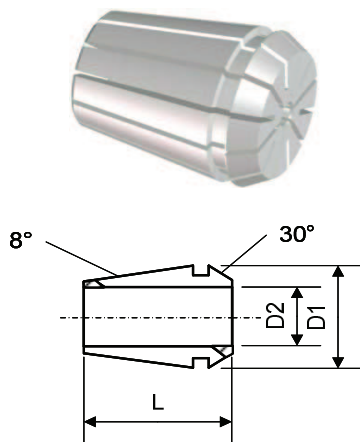
Size 9 : nominal bore collapses maximum of 0.5 mm below the nominal diameter for all bores.
Size 12-60 : compression capacity 1 mm below the nominal diameter for 4 mm bores up, and 0.5 mm for bores below 4 mm.

ET-1- type

Tapping collets with axial compensation incorporated - patented, adapts to normal dimensions.

Pinces - Spannzangen - Collets ESX; EX

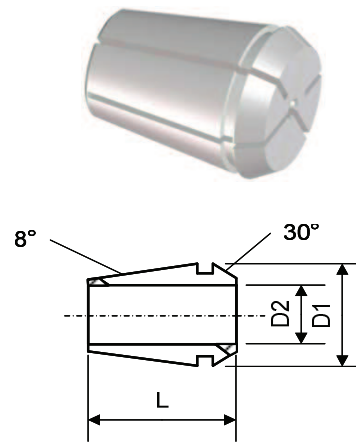
ESX (DIN 6499 B)



qualité standard
Qualität Standard
quality standard

avec plage de serrage (S) vers le bas
mit Spannbereich (S) nach unten
with compression (S) inwards

EX (DIN 6499 A)



qualité UP
Qualität UP
quality UP

serre le diamètre nominal
spannt den Nenndurchmesser
clamps the nominal diameter

Gr.	Art.	D1	D2	L	S	Gr.	Art.	D1	D2	L
ESX 9	75-9300	9	1-5	14.5	0.5	EX 9	75-9200	9	0.5-5	14.5
ESX 12	75-12300	12	1-3 4-7	19.5	0.5 1	EX 12	75-12200	11.75	0.5-7	17.5
ESX 16	75-16300	17	1-1.5 2-10	27.5	0.5 1	EX 16	75-16200	16.7	0.3-10	27.5
DIN 6499 B						DIN 6499 A				
ESX 20	75-20300	21	1-1.5 2-13	31.5	0.5 1	EX 20	75-20200	20.7	1-13	31.5
DIN 6499 B						DIN 6499 A				
ESX 25	75-25300	26	1-1.5 2-16	34	0.5 1	EX 25	75-25200	25.7	1-16	34
DIN 6499 B						DIN 6499 A				
ESX 32	75-32300	33	2.5-20	40	1	EX 32	75-32200	32.7	2-20	40
DIN 6499 B						DIN 6499 A				
ESX 40	75-40300	41	3-26	46	1	EX 40	75-40200	40.7	3-26	46
DIN 6499 B						DIN 6499 A				

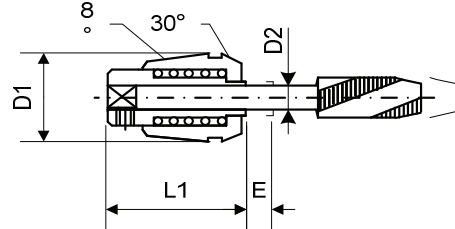
Pinces de taraudage PCM - PCM Gewindebohrzangen - PCM tapping collets

ET-1-



pince de taraudage avec une course d'extension
 Gewindebohrzange mit Auszugsweg
 tapping collet with extension stroke

avance de taraudage : 95 à 99 % du pas
 Vorschub beim Gewindebohren : 95 bis 99 %
 tapping feed : 95 to 99 %



	ET-1-12...	ET-1-16...	ET-1-20...	ET-1-25...	ET-1-32...	ET-1-40...	
D1	12	17	21	26	33	41	
E	5.5	7	7	8	10	13	
L1	21.5	27	31	34	43	54	
D2	ET-1-12...	ET-1-16...	ET-1-20...	ET-1-25...	ET-1-32...	ET-1-40...	ISO DIN Japan
1	ET-1-12100AL	ET-1-16100AL					-
1.4	ET-1-12140	ET-1-16140					D
1.5	ET-1-12150AL	ET-1-16150AL					-
1.6	ET-1-12160	ET-1-16160					D
1.8	ET-1-12180	ET-1-16180					D
2	ET-1-12200	ET-1-16200					(I)
2.2	ET-1-12221	ET-1-16221	ET-1-20221				D
2.24	ET-1-12224	-	-				I
2.5	ET-1-12250	ET-1-16250	ET-1-20250	ET-1-25250			I/D
2.8	ET-1-12280	ET-1-16280	ET-1-20280	ET-1-25280			I/D
3	ET-1-12300	ET-1-16300	ET-1-20300	ET-1-25300			J
3.15	ET-1-12315	ET-1-16315	ET-1-20315	ET-1-25315			I
3.5	ET-1-12350	ET-1-16350	ET-1-20350	ET-1-25350			D
3.55	ET-1-12355	ET-1-16355	ET-1-20355	ET-1-25355			I
4		ET-1-16400	ET-1-20400	ET-1-25400			I/D/J
4.5		ET-1-16450	ET-1-20450	ET-1-25450	ET-1-32450		I/D
5		ET-1-16500	ET-1-20500	ET-1-25500	ET-1-32500		I/J
5.5		ET-1-16550	ET-1-20550	ET-1-25550	ET-1-32550		(D)/J
5.6		ET-1-16560	ET-1-20560	ET-1-25560	ET-1-32560		I
6		ET-1-16600	ET-1-20600	ET-1-25600	ET-1-32600	ET-1-40600	D/J
6.2		ET-1-16620	ET-1-20620	ET-1-25620	ET-1-32620	-	J
6.3		ET-1-16630	ET-1-20630	ET-1-25630	ET-1-32630	ET-1-40630	I
7			ET-1-20700	ET-1-25700	ET-1-32700	ET-1-40700	D/J
7.1				ET-1-25710	ET-1-32710	ET-1-40710	I
8				ET-1-25800	ET-1-32800	ET-1-40800	I/D/(J)
8.5				ET-1-25850	ET-1-32850	ET-1-40850	J
9				ET-1-25900	ET-1-32900	ET-1-40900	I/D
10				ET-1-25100	ET-1-32100	ET-1-40100	I/D
10.5					ET-1-32105	-	J
11					ET-1-32110	ET-1-40110	D
11.2					ET-1-32112	ET-1-40112	I
12					ET-1-32120	ET-1-40120	D
12.5					ET-1-32125	ET-1-40125	I/J
14						ET-1-40140	I/D/J
15						ET-1-40150	J
16						ET-1-40160	I/D