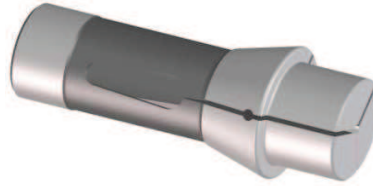


Pinces de dépannage - Notfallspannzangen - Emergency collets



Pour les types de pinces les plus courants, nous avons développé des pinces de dépannage qui permettent aux utilisateurs de se tirer d'affaire rapidement lorsqu'ils ont des besoins urgents de pinces avec un diamètre de serrage spécial.

Il s'agit de pinces dont le corps est entièrement terminé, trempé et rectifié, mais dont la tête est laissée tendre. La tête est déjà fendue, avec un petit perçage central. Ces pinces peuvent par conséquent être terminées sur le tour même, à l'alésage désiré, que ce soit outre, à cran, ou de n'importe quelle forme. Ceci permet d'obtenir une concentricité inégalable. La pince de dépannage présente en outre l'avantage de fonctionner avec la même élasticité qu'une pince normale.

Pour l'emploi et la finition de telles pinces, procéder comme suit :

- 1 Contrôler que les 3 petites goupilles de maintien se trouvent dans leur logement.
- 2 Serrer la pince normalement avec le dispositif de serrage.
- 3 Percer et tourner, éventuellement réctifier l'alésage au diamètre voulu.
- 4 Démontez la pince de la broche, enlever les goupilles de maintien, la nettoyer : la pince est prête à l'emploi.

Pour le serrage de pièces délicates, des pinces de dépannage en laiton peuvent être obtenues pour certains types.

Für die geläufigsten Spannzangen-Typen haben wir Notfallspannzangen entwickelt, welche dem Benutzer erlauben, sich bei dringendem Bedarf mit einer Zange mit speziellem Spanndurchmesser selbst zu behelfen.

Es handelt sich dabei um Zangen mit gehärtetem und geschliffenem Schaft, jedoch mit weichem Kopf, um das Eindrehen der gewünschten Bohrung zu ermöglichen. Der Kopf der Zange ist bereits geschlitzt, mit einer kleinen Bohrung in der Mitte. Das hat den Vorteil, dass die Zange dieselbe Federkraft wie eine normale Zange aufweist. Dadurch, dass die Bohrung direkt auf der Maschine gemacht werden kann, erhält man eine einmalige Rundlaufgenauigkeit.

Beim Gebrauch solcher Spannzangen muss man wie folgt vorgehen :

- 1 Kontrollieren, dass die 3 kleinen Stifte an ihrem Platz sind.
- 2 Die Zange normal mit der Spannvorrichtung spannen.
- 3 Bohren, drehen und eventuell schleifen der Bohrung auf den gewünschten Durchmesser.
- 4 Die Zange aus der Spindel herausnehmen, die 3 Stifte entfernen, die Zange sorgfältig reinigen, worauf dieselbe zum Einsatz bereit ist.

Für das Spannen von heiklen Teilen sind in gewissen Typen Notfallspannzangen aus Messing erhältlich.

We have developed a type of emergency collet blank which enables the user to machine the collet to his requirements.

This collet has a hardened and ground shank and a non-hardened collet head. The collet is already slotted, and has a small diameter bore. This type of collet can be finish bored to the required configuration on the machine on which it is to be used thereby providing superior concentricity. The emergency collet presents another advantage as if functions with the same characteristics of a standard collet.

When machining these collet blanks, proceed as follows :

- 1 Check that the 3 small pins are in position.
- 2 Hold the collet blank as any other collet in the headstock spindle.
- 3 Drill, turn or grind to the required diameter.
- 4 Remove the collet from the spindle, remove the 3 small pins, clean the collet and it is ready for use.

For the clamping of delicate pieces, brass emergency collets are available for some types.

Pinces de dépannage - Notfallspannzangen - Emergency collets

Fig. 1

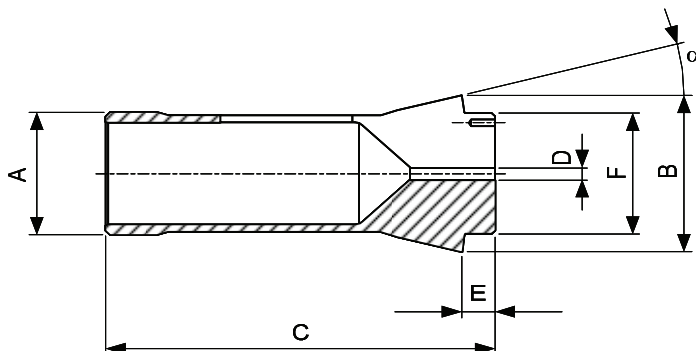
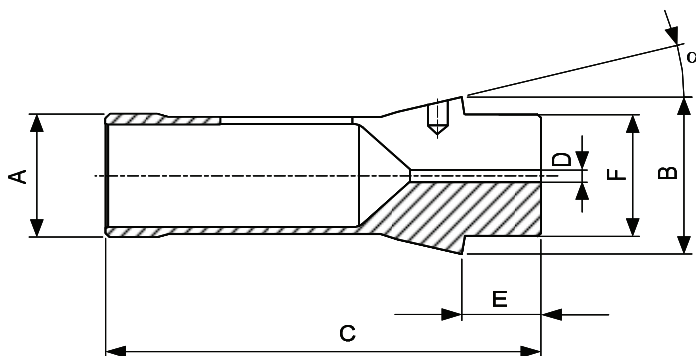


Fig. 2

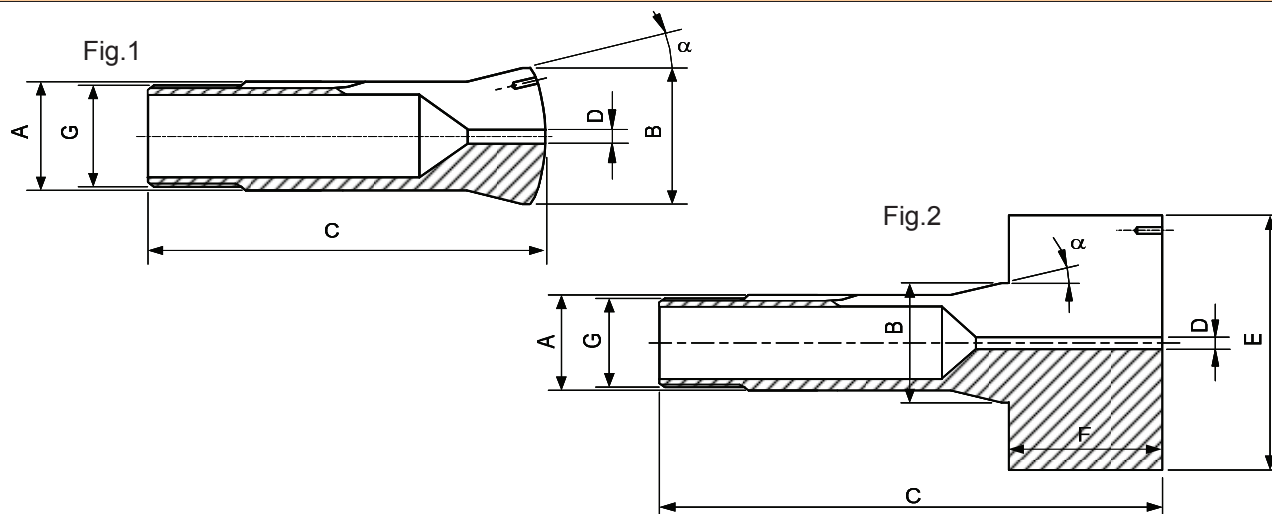


Type	Art.	A	B	C	D	E	F	α	Fig.
F 13 10) 76-357	76-53002	13	19	70	2	12	13	16°	2
F 16 10) 76-104	76-52438	16	22	55	2	5	16	15°	1
F 20 10) 76-201	76-53003	20	26	64	2.5	15	19	15°	2
F 25 10) 76-64	76-53004	25	35	85	3	18	27	16°	2
F 27 10) 76-22	76-52353	27	38	72.7	3	8	30	15°	1
F 30 10) 76-101	76-53005	30	38	79	3	20	32	15°	2
F 32 10) 76-221	76-52639	32	45	75	3	8	34	15°	1
F 35 10) 76-94	76-52636	35	48	80	3	8	38	15°	1
F 37 10) 76-740	76-53006	37	47	102	3	20	40	16°	2
F 38 10) 76-72	76-52270	38	49	107.5	3	9	38	15°	1
F 48 10) 76-81	76-52579	48	60	94	3	9	50	15°	1
F 64 10) 76-82	76-52480 1)	64	78.7	124	5	11	66	15°	1
F 66 10) 76-359	76-53000	66	84	110	5	9	73	15°	1

1) Jusqu'à épuisement du stock - Solange Vorrat - While stocks last

10) Article de base - Basisartikel - Basic item

Pinces de dépannage - Notfallspannzangen - Emergency collets



Type	Art.	A	B	C	D	E	F	G	α	Fig.
W 12 10) 80-2	80-52200	12	16	45.6	1.5	-	-	$\emptyset 11.75 \times 1.25 \curvearrowright 45^\circ/5^\circ$	15 °	1
	80-50315 14)	12	16	45.6	1.5	-	-	$\emptyset 11.75 \times 1.25 \curvearrowright 45^\circ/5^\circ$	15 °	1
W 20 10) 80-4	80-50300	20	26.3	73	2	-	-	$\emptyset 19.7 \times 1.666 \curvearrowright 45^\circ/5^\circ$	15 °	1
	80-50314 14)	20	26.3	73	2	-	-	$\emptyset 19.7 \times 1.666 \curvearrowright 45^\circ/5^\circ$	15 °	1
	80-52365	20	26.3	105.6	6	47	35	$\emptyset 19.7 \times 1.666 \curvearrowright 45^\circ/5^\circ$	15 °	2
W 25 10) 80-5	80-50294	25	33.7	97.6	2	-	-	$\emptyset 24.7 \times 1.693 \curvearrowright 45^\circ/5^\circ$	15 °	1
	80-50344 14)	25	33.7	97.6	2	-	-	$\emptyset 24.7 \times 1.693 \curvearrowright 45^\circ/5^\circ$	15 °	1
	80-53004 26)	25	33.7	129	6	47	35	$\emptyset 24.7 \times 1.693 \curvearrowright 45^\circ/5^\circ$	15 °	2
W 31.75 10) 80-842	80-52531	31.75	37.4	87	2	-	-	$\emptyset 31.4 \times 1.27 \curvearrowright 60^\circ$	10°3'	1
	80-53000 14)	31.75	37.4	87	2	-	-	$\emptyset 31.4 \times 1.27 \curvearrowright 60^\circ$	10°3'	1
B 6 10) 72-128	72-53005	6	10.5	31.3	1	-	-	$\emptyset 5 \times 0.706 \curvearrowright 55^\circ$	20 °	1
B 8 10) 72-137	72-53000	8	13	35.5	1.2	-	-	$\emptyset 6.82 \times 0.625 \curvearrowright 55^\circ$	20 °	1
B 32 10) 72-65	72-50615	32	40	106	2	-	-	$\emptyset 29.7 \times 1.693 \curvearrowright 45^\circ/5^\circ$	15 °	1
	72-52525	32	40	137	6	60	35	$\emptyset 29.7 \times 1.693 \curvearrowright 45^\circ/5^\circ$	15 °	2
	72-52290 14)	32	40	106	2	-	-	$\emptyset 29.7 \times 1.693 \curvearrowright 45^\circ/5^\circ$	15 °	1
B 45 10) 72-199	72-53001	45	53	115	3	-	-	M42x1.5	15 °	1

 10) Article de base
Basisartikel
Basic item

 14) Exécution en laiton
Ausführung in Messing
Made from brass material

 26) Sur demande
Auf Anfrage
On request