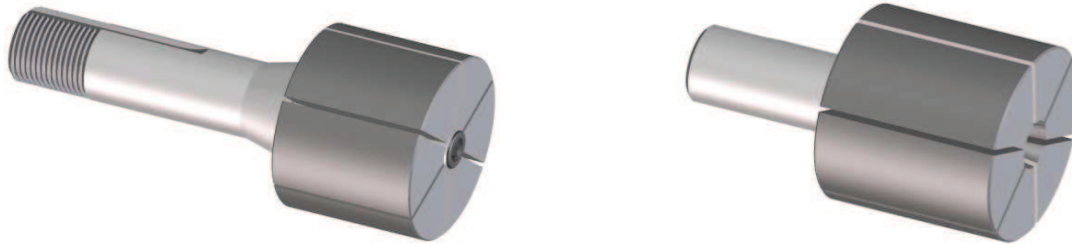


Tasseaux expansibles de dépannage
Notfallspreizdorne
Emergency expanding arbors



Ce sont des tasseaux expansibles de coût réduit pour le serrage par l'intérieur, développés selon le même principe que la pince de dépannage :

- corps (partie arrière) terminé
- tête (partie avant) tendre, susceptible d'être terminée en place à volonté.

Ces tasseaux expansibles de dépannage existent d'une part, avec corps type "W12", "W20" et "W25", et d'autre part avec une queue cylindrique munie d'un plat, pour fixation dans pince, mandrin, étau, etc..

Les tasseaux expansibles de dépannage sont recommandés dans les ateliers de réparation ou d'outillage de toute sorte, lorsqu'il n'y a que quelques pièces à serrer, et que l'achat d'un tasseau expansible complet ne se justifie pas.

L'expansion des tasseaux de dépannage se fait par devant, au moyen d'une clé mâle pour six-pans intérieurs. Ils ne peuvent par conséquent pas être utilisés pour serrer des pièces sans trou central.

Ces tasseaux peuvent être utilisés plusieurs fois, en tournant au fur et à mesure des besoins d'autres diamètres ou gradins que ceux utilisés auparavant.

Das sind Spreizdorne in billigerer Ausführung für Innenspannung, entwickelt nach demselben Prinzip wie die Notfallspannzange :

- hinterer Teil (Schaft) fertigbearbeitet
- weicher Kopf, der eine endgültige Bearbeitung nach Wunsch an Ort und Stelle erlaubt.

Die Notfallspreizdorne gibt es einerseits mit Schaft Typ "W12", "W20" und "W25", und andererseits mit einem zylindrischen Schaft, versehen mit einer Fläche für die Befestigung in Spannzange, Backenfutter, Schraubstock usw.

Diese Notfallspreizdorne sind zu empfehlen, wenn nur einige Stücke zu machen sind, und wenn sich der Kauf eines kompletten Spreizdornes gemäss den folgenden Seiten nicht lohnt.

Da das Spreizen dieser Notfalldorne mittels eines Innensechskantschlüssels von vorne erfolgt, können sie nicht zum Spannen von Teilen ohne Zentralloch verwendet werden.

Die Notfallspreizdorne können mehrmals verwendet werden, indem man je nach den Bedürfnissen immer wieder neue, andere Stufen eindreht.

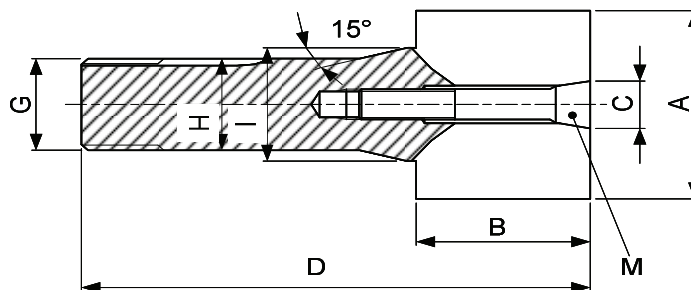
These are lower cost expanding arbors, similar to emergency collets. The shaft is hardened and ground, but the head is soft for finish machining in position on the lathe where the expanding arbor is to be used.

The expanding arbors are available with shafts "W12", "W20" and "W25", or plain cylindrical with one flat so that they can be held in collets, 3 jaw chucks or vices.

The arbors are expanded from the front with a hex wrench (allen key), therefore they cannot be used for clamping pieces without a central bore diameter.

These expanding arbors can be used for small repair or tooling shops when it is not cost efficient to use a complete expanding arbor as detailed on the following pages. They can also be used repeatedly by machining to new dimensions as required.

Tasseaux expansibles de dépannage W Notfallspreizdorne W Emergency expanding arbors W



caractères gras : **inclus dans la livraison**
Fettschrift : **im Lieferumfang inbegriffen**
bold script : **included in delivery**

M



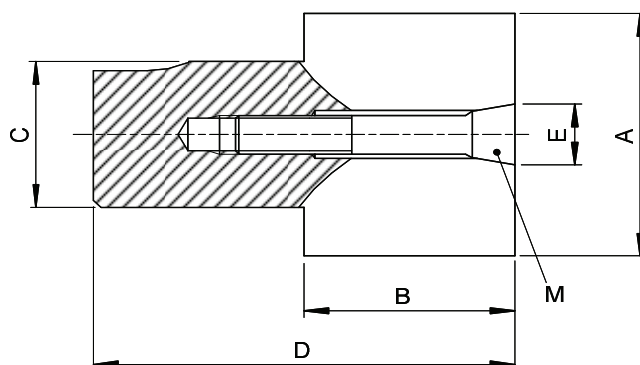
vis
Schraube
screw

Type	Art.	A	B	C	D	G	H	I	M	
W 12 10) 80-2	84-54900 1)	16.2 45.5	pour 10...16 for 15...45	26 35	8.5 13	69.6 79.3	∅ 11.75x1.25	↖45°/5°	12 16	84-54908 84-54909
W 20 10) 80-4	84-54910	26.5 50.5	pour 10...26 für 15...50	35 40	8.5 13	104.4 110.6	∅ 19.7x1.666	↖45°/5°	20 26.3	84-54908 84-54909
W 25 10) 80-5	84-54920	33.9 90.5	pour 15...33 for 15...90	37 50	13 13	129.9 144.3	∅ 24.7x1.693	↖45°/5°	25 33.7	84-54909 84-54909

1) Jusqu'à épuisement du stock
Solange Vorrat
While stocks last

10) Article de base
Basisartikel
Basic item

Tasseaux expansibles de dépannage cylindrique Zylindrische Notfallspreizdorne Cylindrical emergency expanding arbors



caractères gras : **inclus dans la livraison**
Fettschrift : **im Lieferumfang inbegriffen**
bold script : **included in delivery**

M



vis
Schraube
screw

C	Art.	A	B	D	E	M	
12	84-95000	16.5	pour 10...16	25	50	8.5	84-54908
20		25.5	für 15...25	35	70	13	84-54909
20		50.5	for 15...50	40	80	13	84-54909
30		80.5	pour 15...80	50	100	13	84-54909