

**Pinces échelles ébauchées - Vorgearbeitete Ringfutter - Internal step collet blanks**

Bien que la plupart des pinces soient destinées à serrer de la matière ou des pièces par l'extérieur, il y a de nombreux cas où il est nécessaire de pouvoir serrer des pièces courtes, par exemple des rondelles, par l'intérieur. C'est dans ce but qu'ont été développées les pinces échelles. Comme le serrage se fait de l'intérieur vers l'extérieur, il a été nécessaire de construire un dispositif de serrage spécial. Ce dispositif est composé de :

- un cône d'expansion
- une tige et un écrou, qui sont montés d'origine sur la pince échelle (sauf dans le type "W12", où ces accessoires ne sont pas nécessaires).

Le cône d'expansion, qui est un accessoire standard pour tours SCHAUBLIN, doit être commandé séparément.

Les pinces échelles existent dans les types de base pour tours SCHAUBLIN correspondant aux pinces tirées "W12", "W20", "W25" et "B32". Il n'en existe pas, par contre, dans les types poussés "F".

Nos pinces échelles peuvent être obtenues ébauchées : c'est-à-dire avec le corps rectifié et une tête cylindrique, préfondue, qui doit être usinée selon les besoins.

Les pinces échelles ne sont pas trempables. Elles ne sont pas prévues non plus pour des travaux de grande précision.

En ce qui concerne le serrage par l'intérieur, veuillez également consulter les chapitres consacrés aux tasseaux expansibles.

**Pinces échelles ébauchées - Vorgearbeitete Ringfutter - Internal step collet blanks**

Der grösste Teil der Spannzangen dient dazu, Material oder Stücke von aussen her zu spannen. In zahlreichen Fällen ist es jedoch notwendig, kurze Stücke oder Scheiben von innen zu spannen. Zu diesem Zweck wurde das Ringfutter entwickelt. Da die Spannung hier von innen nach aussen erfolgt, benötigt man zum Spreizen des Ringfutters eine spezielle Spannvorrichtung, die sich wie folgt zusammensetzt :

- ein Spreizring
- ein Spanndorn und eine Gewindemutter, welche in Originalausführung auf dem Ringfutter montiert sind (ausgenommen in dem Typ "W12", wo diese Zubehöre nicht nötig sind).

Hingegen muss der Spreizring, der ein Standard-Zubehör für SCHAUBLIN-Drehbänke ist, im Bedarfsfalle zusätzlich bestellt werden.

Die Ringfutter führen wir in den Grundtypen für SCHAUBLIN-Drehbänke, welche den gezogenen Zangen "W12", "W20", "W25" und "B32" entsprechen. Beim Typ "F", Druckspannzangen, gibt es aber keine Ringfutter.

Unsere Ringfutter sind vorgearbeitet, d. h. mit einem fertig geschliffenen Schaft, aber mit einem konischen oder zylindrischen Kopf, wobei die Stufen je nach Bedarf eingearbeitet werden können.

Die Ringfutter können nicht gehärtet werden und sind für Präzisionsarbeiten nicht geeignet (siehe Kapitel Spreizdorne).

Für das Innenspannen beachten Sie bitte auch die Kapitel über die Spreizdorne.

Most collets are used to clamp bars or components on their outside diameters, but in many cases it is necessary to hold a short component or a washer by the bore. The internal step collets have been developed for this purpose. The complete step collet assembly consists of :

- special spindle nose cap
- draw back bolt and nut, The draw back bolt and nut is included in the step collet assembly, except for type "W12" where they are not required.

The special spindle nose cap is standard equipment on all SCHAUBLIN lathes, but must be separately ordered.

The internal step collets are stocked for all SCHAUBLIN lathes that use collets type "W12", "W20", "W25" and "B32", but they are not manufactured for "F" type collets.

Our internal step collets are available with finish ground shanks. The collet head is cylindrical and pre-slotted and can be machined in accordance with requirements.

The internal step collets cannot be hardened and they are not suitable for use in precision machining (see also expanding arbors).

For clamping in inner diameters, you should also consult the section on expandable arbors.

### Pinces échelles ébauchées - Vorgearbeitete Ringfutter - Internal step collet blanks

Fig.1

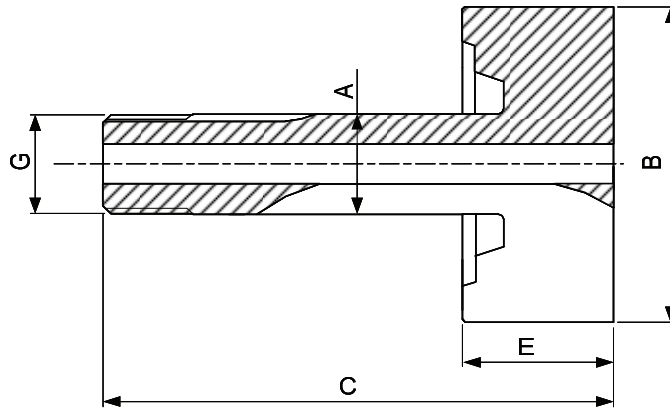
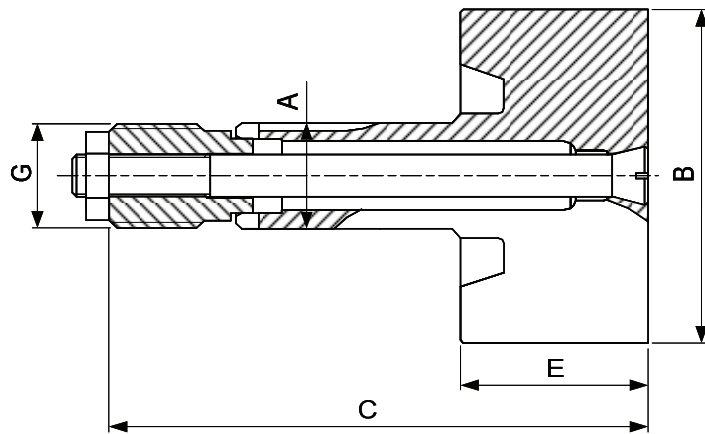


Fig.2



| Type             | Art.            | A  | B    | C   | E    | G                    | Fig. |
|------------------|-----------------|----|------|-----|------|----------------------|------|
| W 12<br>10) 80-2 | <b>84-54020</b> | 12 | 49.2 | 63  | 13.5 | ∅ 11.75x1.25 ↙ 45°5' | 1    |
| W 20<br>10) 80-4 | <b>84-54220</b> | 20 | 75   | 99  | 32   | ∅ 19.7x1.666 ↙ 45°5' | 2    |
| W 25<br>10) 80-5 | <b>84-54420</b> | 25 | 96   | 134 | 47   | ∅ 24.7x1.693 ↙ 45°5' | 2    |

10) Article de base  
Basisartikel  
Basic item

### Pinces échelles ébauchées - Vorgearbeitete Ringfutter - Internal step collet blanks

Fig. 1

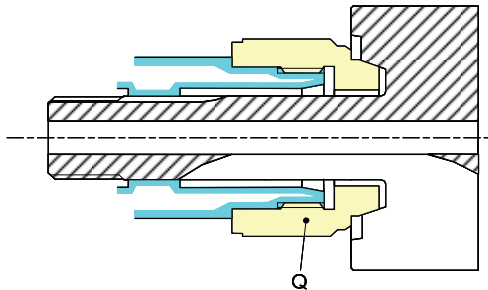
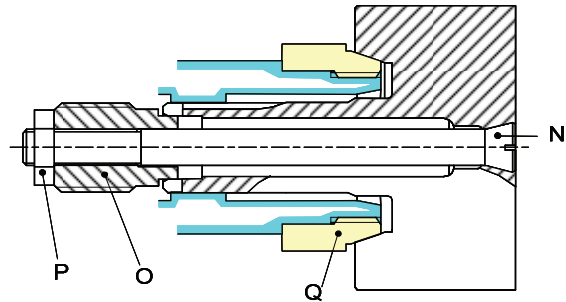


Fig. 2



**caractères gras :** inclus dans la livraison  
**Fettschrift :** im Lieferumfang inbegriffen  
**bold script :** included in delivery

Fig. 1

|         |                  |                                                  |
|---------|------------------|--------------------------------------------------|
| N       |                  | tige<br>Dorn<br>arbor                            |
| O       |                  | écrou<br>Gewinde-Mutter<br>nut                   |
| P       | DIN 439 0.5d<br> | contre-écrou<br>Kontermutter<br>lock nut         |
| Q<br>3) |                  | cône d'expansion<br>Spreizring<br>expansion ring |

| Type             | Art.            | N               | O               | P          | Q               | Fig. |
|------------------|-----------------|-----------------|-----------------|------------|-----------------|------|
| W 12<br>10) 80-2 | <b>84-54020</b> | -               | -               | -          | 70-25214<br>3)  | 1    |
| W 20<br>10) 80-4 | <b>84-54220</b> | <b>84-54300</b> | <b>84-51500</b> | <b>M8</b>  | 102-20214<br>3) | 2    |
| W 25<br>10) 80-5 | <b>84-54420</b> | <b>84-54500</b> | <b>84-52500</b> | <b>M10</b> | 102-25214<br>3) | 2    |

3) Articles à commander chez :  
 Artikel bestellen bei : **Schaublin Machines SA, Bévillard**  
 Article to be ordered from :

10) Article de base  
 Basisartikel  
 Basic item