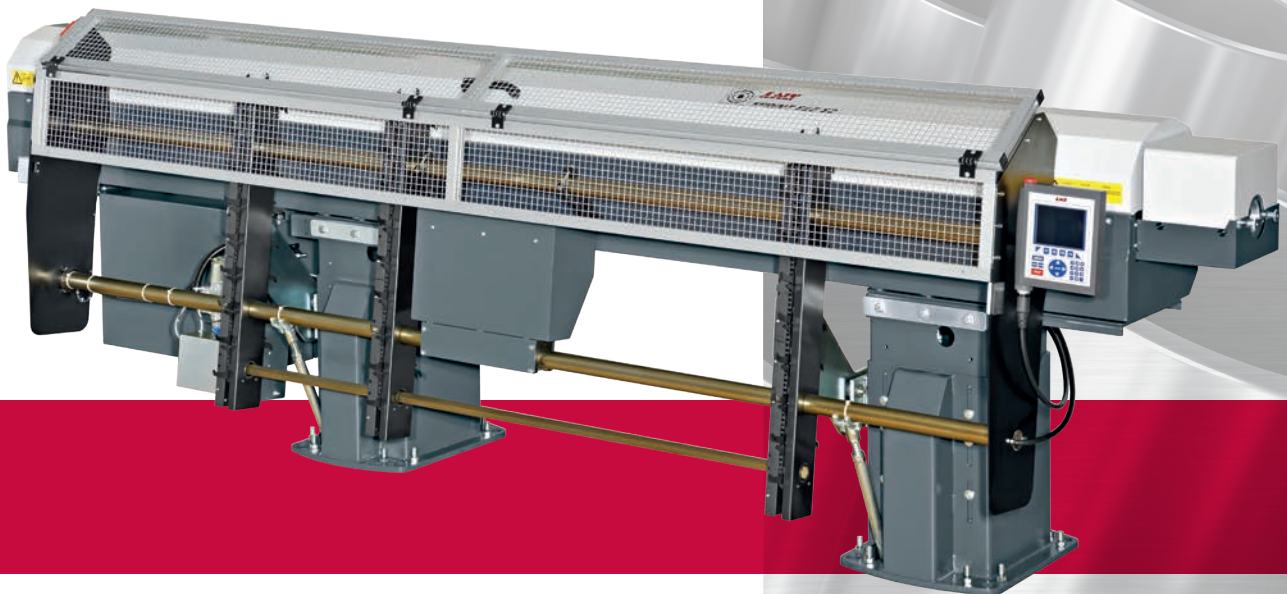




SPRINT 545/SPRINT 565 S2

AUTOMATISCHE STANGENLADEMAGAZINE



Durchmesserbereich: 5 - 45 / 65 mm



IHR "ONE-STOP-SHOP" FÜR PERIPHERIEGERÄTE
FÜR WERKZEUGMASCHINEN



SPRINT 545/SPRINT 565 S2

AUTOMATISCHE STANGENLADEMAGAZINE



LEISTUNG

Die Sprint - Serie 545-565 S2 ist auf einem Stahlträger aufgebaut.

In Verbindung mit der hydrostatischen Führung garantiert dies eine optimale Stabilität und das vibrationsfreie Drehen bei höchsten Drehzahlen.

BELADEKAPAZITÄT

Das Beladesystem mit dem seitlichen Kettenförderer ist platzsparend und gewährleistet höchste Autonomie. Das Anheben der Stangen auf Spitzenhöhe der Maschine entfällt. Die Materialstangen werden vom Kettenförderer, eine nach der anderen, in die Maschine gehoben.

Das 565 S2 kann mit folgenden Förderketten ausgestattet werden:

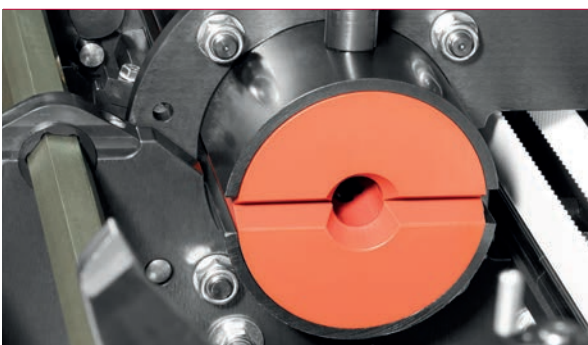
Für Kapazität bis 65 mm / Bevorratung 9 Stangen

Für Kapazität bis 52 mm / Bevorratung 11 Stangen

Das 545 kann mit folgenden Förderketten ausgestattet werden:

Für Kapazität bis 45 mm / Bevorratung 11 Stangen

Für Kapazität bis 38 mm / Bevorratung 18 Stangen



ERWEITERUNG DER BELADEKAPAZITÄT

Die Beladekapazität kann bei Bedarf mit einer zusätzlichen schiefen Ebene mit einer Auflagefläche von 330 mm erweitert werden.

FÜHRUNGSELEMENTE

Die Segmente der Führungselemente werden nacheinander geöffnet und garantieren so das perfekte Führen der Materialstange und des Vorschubstössels.



DURCHMESSERWECHSEL

Das einfache Umrüsten bei einem Durchmesserwechsel kann in Rekordzeit vorgenommen werden. Führungselemente können ohne Werkzeuge leicht und einfach gewechselt werden. Ein Durchmesserwechsel im Bereich des Führungskanal erfolgt unter 2 Minuten. Ein kompletter Führungselementwechsel unter 10 Minuten.



BEDIENPULT/STEUERUNG

Die automatische Führungslinette und die Einstellung erfolgt durch Eingabe des Materialdurchmessers im Steuerpult selbstständig. Die intuitive Steuerung regelt ebenfalls die Vorschubgeschwindigkeit und Vorschubkraft je nach Materialdurchmesser.

Das Bedienpult mit Touchscreen erleichtert Einstellungen da die Funktionen bildlich ersichtlich sind.

TEILEBIBLIOTHEK

Neu steht ebenfalls eine Teilebibliothek mit einem alphanumerischen Ablageregister für 500 Teile zur Verfügung.

Die gespeicherten Teiledaten, wie Materialdurchmesser, Abstechposition Vorschublänge und Stangenendposition können im Register aufgerufen werden und das Lademagazin stellt sich automatisch ein.

OPTIONEN SPRINT 545/SPRINT 565 S2

LÄNGSVERSCHIEBUNG

Die optionale Längsverschiebevorrichtung erleichtert den Zugang zur Drehmaschinen spindle für Servicearbeiten oder dem Wechsel von Spindelreduktionen. Das Verschieben erfolgt auf den Stützfüßen und garantiert eine positionsgenaue Ausrichtung mit der Maschinenspindel.



● 2-POSITIONEN-LÄNGSVERSCHIEBUNG 545

Diese Option wurde speziell auf die Bedürfnisse der neusten Generation von Langdrehmaschinen, welche im Kurz-/Langdrehbetrieb arbeiten können, entwickelt. Dadurch kann das Lademagazin beim Drehen im Kurzdrehmodus ohne Führungsbuchse, nach vorne verschoben werden. So verringert sich die ungeführte Länge der Materialstange. Die Position beim Drehen im Langdrehmodus, kann mit Weg 100 – 240 mm eingestellt werden. Das 2-Positionensystem ist ausschwenkbar, um bei Bedarf, den vollen Weg von 500 mm auszunutzen.



SPRINT 545/SPRINT 565 S2

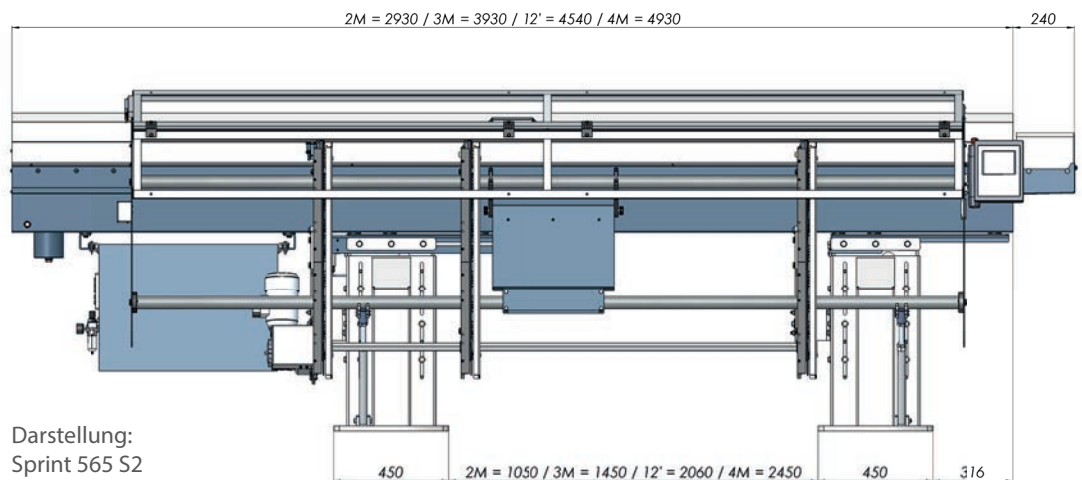
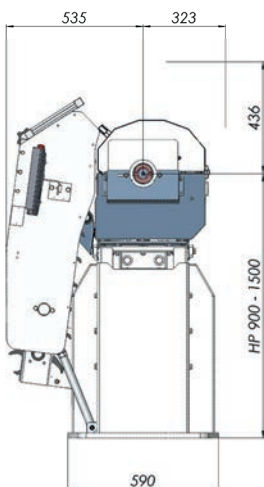
TECHNISCHE SPEZIFIKATIONEN



Kapazität		SPRINT 545	SPRINT 565 S2
Durchmesser	mm	ø 5 - 45	ø 5 - 65
Stangenlänge 2m/3m/12"/4m	mm	2200/3200/3800/4200	
Beladesystem		Seitlicher Kettenlader	
Beladekapazität		18 x ø 38 mm - 11 x ø 45 mm	11 x ø 52 mm - 9 x ø 65 mm
Anbau		Rechts/links	
Anwendung			
Spindelstock		Fest/beweglich	Fest
Reststücklänge	mm	Min. 110/Max. 450	
Synchronisation		PLC/Servomotor	
Bedienpult		Touchscreen mit Teilebibliothek für 500 Werkstücke	
Durchmesserwechsel			
Durchmesserwechsel	min	2 (im Bereich der Führungsbuchsen)	
Kompletter Durchmesserwechsel	min	10 (für alle Führungselemente)	
Führungslünette		Fix, 2-Positionen pneumatisch, automatisch	
Stangenselektion		Automatisch	
Antriebssystem			
Motor		Servo	
Antrieb		Kette	
Führung		Hydrostatische Führungsbuchsen	
Öl ISO 100	Lt	80	
Optionen			
Längsverschiebung	mm	500	350
2- Positionen Längsverschiebung		Ja	Nein
Erweiterung der Stangenbevorratung auf schiefer Ebene 330 mm			

IHR "ONE-STOP-SHOP" FÜR PERIPHERIEGERÄTE FÜR WERKZEUGMASCHINEN

In den Bereichen Stangenlademagazine, Späneförderer, Hochdruck – und Luftfilteranlagen, bietet LNS ein breites Angebot für vielfältigste Anwendungen an. Wir sind bekannt für unsere langjährige Erfahrung und unser Know-how. Der Kundendienst und die technische Unterstützung werden von qualifizierten Fachleuten in ganz Europa sichergestellt.



Darstellung:
Sprint 565 S2

LNS SA
2534 Orvin/Switzerland
+41 32 358 02 00
LNS@LNS-europe.com
www.LNS-europe.com