



SE 880 - SPINDELVERLÄNGERUNG

TECHNISCHE SPEZIFIKATIONEN



IHR "ONE-STOP-SHOP" FÜR PERIPHERIEGERÄTE FÜR WERKZEUGMASCHINEN

In den Bereichen Stangenlademagazine, Späneförderer, Hochdruck – und Luftfilteranlagen, bietet LNS ein breites Angebot für vielfältigste Anwendungen an. Wir sind bekannt für unsere langjährige Erfahrung und unser Know-how. Der Kundendienst und die technische Unterstützung werden von qualifizierten Fachleuten in ganz Europa sichergestellt.

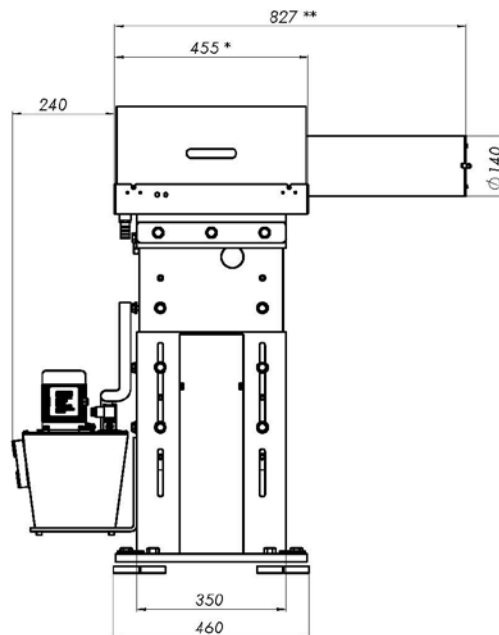
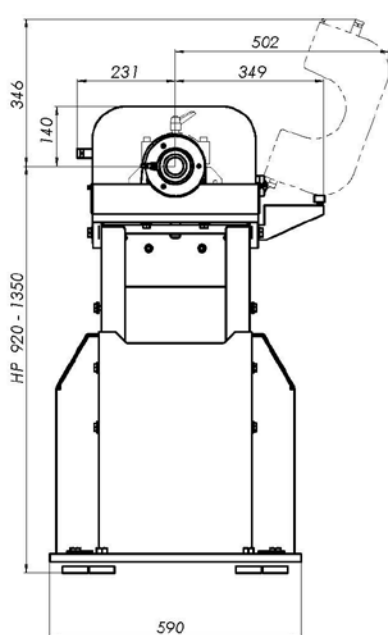
ANBAUMÖGLICHKEIT

Die Führungslänge der Spindelverlängerung wird individuell auf die Länge der Drehmaschinen spindle angepasst.

Die Anbaumöglichkeit ist daher von der Konfiguration der Drehmaschine und der Spindellänge abhängig und muss daher im Vorfeld abgeklärt werden.

Kapazität		SE 880 - SPINDELVERLÄNGERUNG
Durchmesser	mm	ø 8 - 80
Maximale Stangenlänge	mm	Bis 1600*
Zulässige Spindellänge	mm	750 bis 1200 max.
Spitzenhöhe	mm	920 bis 1350
Technische Daten		
Führung		Hydrodynamisch/Führungsrohre
Öl ISO 100	Lt	10
Steuerung		Über die Steuerung des Lademagazins QLSIII oder QLS 80 S2

* Anbaumöglichkeit abhängig von der Konfiguration der Drehmaschine



* Min. Führungslänge
** Max. Führungslänge



SE 880 - SPINDELVERLÄNGERUNG



DIE IDEALE ERGÄNZUNG

Die LNS-Spindelverlängerung SE 880 ermöglicht das Führen von Stangen bis 1600 mm Länge und ist dadurch die ideale Ergänzung zu einem Kurzstangenlademagazin. Durch die Spindellänge der Drehmaschine und der zusätzlichen Spindelverlängerung können 3 m Stangen in halber Länge beladen und geführt werden. Dies reduziert die Anzahl der Reststücke, verlängert die Autonomie und steigert die Produktivität.

FÜHRUNG DER MATERIALSTANGE

Die Stabilität der Spindelverlängerung und die zur Verfügung stehenden Führungsrohre, für den Durchmesserbereich von 8 bis 80 mm, ermöglichen dem System (hydrodynamischen Lagerung) eine geräusch- und vibrationsarme Führung der Stange zum Bearbeiten von Drehteilen bei optimalen Schnittgeschwindigkeiten.

Das Führungsrohr wird zur hydrodynamischen Lagerung der Materialstange mit Öl geflutet. Die Ölzufuhr wird beim Verlassen der Materialstange aus der Spindelverlängerung unterbrochen. Restöl auf der Materialstange wird von einer Abblasvorrichtung abgeblasen. Die Ansteuerung der Ölzufuhr und der Abblasvorrichtung erfolgt über das LNS - Kurzstangenlademagazin.

AUSWECHSELN DER FÜHRUNGSROHRE

Das Auswechseln der Führungsrohre ist schnell und einfach. Durch die standardmässige Ausrüstung der LNS - Kurzstangenlademagazine, mit einer Längs/ Querverschiebeeinrichtung ausgestattet, wird der Zugang an die Spindelverlängerung gewährleistet und der Austausch der Führungsrohre vereinfacht.



IHR "ONE-STOP-SHOP" FÜR PERIPHERIEGERÄTE
FÜR WERKZEUGMASCHINEN