

**Eine sichere Lösung zum  
Anfasen, Zentrieren und Andrehen  
von Stangen !**

***PB 80***



***LNS***<sup>®</sup>



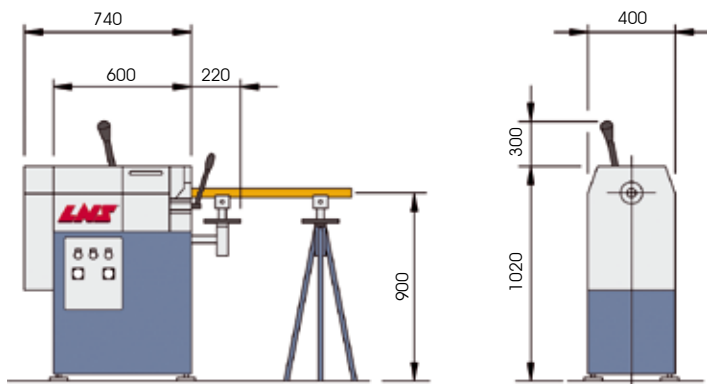
LNS EINE FIRMA DER NUGEROL HOLDING SA.

# PB 80

## Eine sichere Lösung zum Anfasen, Zentrieren und Andrehen von Stangen !

Die Maschine PB 80 wurde speziell für die Endenbearbeitung von Stangenmaterial entwickelt. Sie ist die ideale Ergänzung zu Stangenlademagazinen und -vorschüben. Diese Stangenanfas- und Anspitzmaschine bietet eine kostengünstige Lösung für drei verschiedene Bearbeitungen: anfasen, zentrieren und andrehen.

### Raumplan (mm)



### Spezifikationen

30° Anfasen	ø 8 - 80 mm
Andrehen	ø 10 - 60 mm (40 mm Andrehlänge)
Zentrieren	ø 8 - 80 mm
Spannsystem	3-Backenfutter (4 als Option) manuell mit T-Schlüssel betätigt
Antriebssystem	2-Stufenmotor und Riemenantrieb über 2 Antriebspoullies

### Leistungsfähigkeit

Für die optimale Bearbeitung von Stangen aus verschiedenen Werkstoffen im Durchmesserbereich von 8 bis 80 mm stehen vier Drehgeschwindigkeiten zur Verfügung.

Die Späne werden in einer Schublade aufgefangen und können daher leicht und einfach entsorgt werden.

### Einfache Bedienung

Durch die Bewegung des Hebels wird der drehbare Werkzeughalter gegen die feststehende Stange geschoben. Anschliessend erfolgt das Anfasen, Zentrieren oder Andrehen der Stange in Funktion des eingesetzten Werkzeuges.

Als Option ist ein Universaldrehkopf zum Anfasen von Stangen im Durchmesserbereich von 8 bis 50 mm erhältlich.

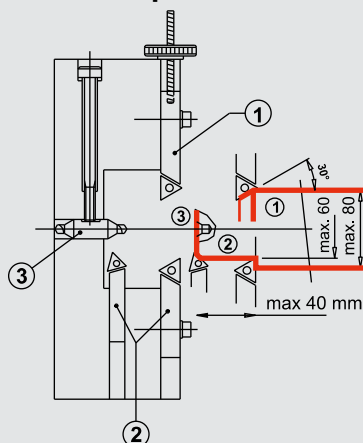
### Materialspannung

Das Einspannen der Stange erfolgt über ein Spannfutter mit drei Backen für rund- oder Sechskantstangen, mit vier Backen für Vierkantstangen. Weil das Einspannen ausserhalb des Gehäuses vorgenommen werden muss, beim Durchmesserwechsel keine Schutzvorrichtungen geöffnet werden.

Das mitgelieferte Stativ zum Abstützen der Materialstange wird einfach und schnell über ein Handrad auf den neuen Stangendurchmesser eingestellt.



### Anfaskopf - Standard



1. Werkzeug zum Anfasen 30°
2. Werkzeug zum simultanen Andrehen und Anfasen
3. Zentrierbohrer

### Glockenmessenkopf



LNS SA  
CH-2534 Orvin  
www.lns-europe.com

Tel. +41 (0)32 358 02 00  
Fax +41 (0)32 358 02 01  
sales@lns-world.com