



www.LNS-fox.com

FOX SC500

- **Spray Cabin**
- **Cabine de nettoyage**
- **Abblas-Filterkabine**

Air quality is one of the most important aspects in order to provide a healthy, clean and safe work environment. However the cleaning of oily parts with an air gun without protection releases a considerable amount of hazardous pollution. LNS' priority is to improve working conditions inside factories and workshops and in order to eliminate such pollution, LNS now offers the Fox SC500 Spray Cabin.

La qualité de l'air est l'un des facteurs les plus importants pour garantir un environnement de travail sain, propre et sûr. Cependant, le nettoyage de pièces huileuses au moyen d'un pistolet à air comprimé est une opération qui disperse une grande quantité de particules polluantes dans l'air. La priorité de LNS est d'améliorer les conditions de travail dans les entreprises et les ateliers en éliminant les problèmes de pollution. Pour ce faire, LNS propose la cabine de nettoyage Fox SC500.

Die Luftqualität gilt als einer der wichtigsten Faktoren für ein gesundes, sauberes und sicheres Arbeitsumfeld. Bei der Reinigung von öligen Teilen mit einer Druckluftpistole wird jedoch eine grössere Menge von Schadstoffen in die unmittelbare Umgebungsluft geblasen. LNS will die Arbeitsbedingungen in den Werkstätten mit dem Beseitigen von Schadstoffbelastungen entscheidend verbessern. Dazu soll die Abblas-Filterkabine Fox SC500 von LNS beitragen.



LNS[®]

LNS SA
CH-2534 Orvin
www.LNS-europe.com

EN • FR • DE



FOX SC500

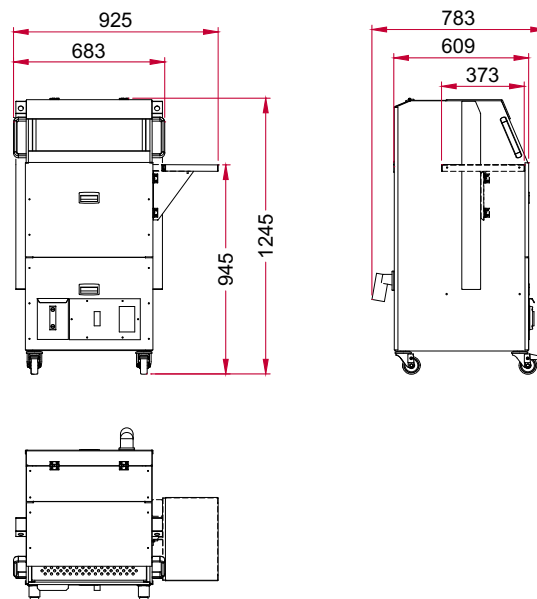


- Mobile and compact
 - Easy connection to standard wall plug
 - High efficiency filtration > 99% (AFNOR 44060)
 - Washable prefilter
 - Low noise level
 - Low electrical consumption
- Mobile et compact
 - Raccordement électrique facile à une prise électrique murale standard
 - Haute performance de filtration > 99% (AFNOR 44060)
 - Pré-filtre lavable
 - Faible intensité sonore
 - Faible consommation électrique
- Fahrbar und kompakt
 - Elektroanschluss einfach über eine normale Wandsteckdose
 - Hohe Filtrationsleistung > 99% (AFNOR 44060)
 - Waschbarer Vorfilter
 - Leiser Betrieb
 - Geringer Energieverbrauch

Technical specifications • Spécifications techniques • Technische Daten

Fox SC500		50 Hz	60 Hz
Nominal air flow Débit d'air nominal Nenn-Luftmenge	[m ³ /h]	750	900
Static pressure Pression statique Statischer Druck	[Pa]	610	890
Sound level Niveau sonore Geräuschpegel	[dB(A)]	67	69
RPM Fréquence de rotation Motordrehzahl	[min ⁻¹]	2790	3350
Motor / Moteur / Motor	[kW]	0,37	0,4
Voltage / Phase / Frequency Tension / Phase / Fréquence Spannung / Phasen / Frequenz	[V/Hz]	230/1/50	115/1/60
Weight / Poids / Gewicht	[kg]	70	70

- Information is subject to change without notice
 - All units painted in RAL 7035/7016
 - Standard electrical motor single phase [V/Hz] 230/50 or optional three-phase motor [V/Hz] 230/3/50 - 400/3/50
- Sous réserve de modifications sans information préalable
 - Toutes les unités sont peintes en RAL 7035/7016
 - Moteur électrique standard [V/Hz] 230/50, ou moteur triphasé [V/Hz] 230/3/50 - 400/3/50 en option
- Änderungen vorbehalten
 - Alle Einheiten in den Farben RAL 7035/7016
 - Standard-Motor [V/Hz] 230/50 – als Option: Dreiphasenmotor [V/Hz] 230/3/50 - 400/3/50



LNS SA
CH-2534 Orvin
www.LNS-europe.com
Tel +41 (0)32 358 02 00
Fax +41 (0)32 358 02 01
sales@LNS-europe.com