



FOX WS 2

LÉGSZŰRŐ BERENDEZÉSEK



OLAJKÖD LEVÁLASZTÓ BERENDEZÉSEK 250–2000 M³/H
KAPACITÁSSAL A KÖVETKEZŐK ELTÁVOLÍTÁSÁHOZ:

- Olaj és olajköd
- Pára
- Füst

ELŐNYÖK:

- 99,7%-os hatékonyságú szűrés
- Hosszú élettartamú szűrők
- Szerszámegpéhez integrálható
- Kezelőpult a gyors és könnyű ellenőrzéshez
- Tartozékok és opciók széles választéka, pl. HEPA szűrők



MINDENT EGY KÉZBŐL
GÉPI PERIFÉRIÁK A GYÁRTÓTÓL

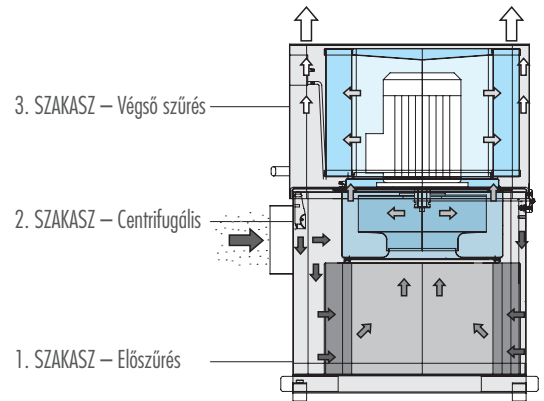
GARANTÁLT SZÜRÉS

1. SZAKASZ: Előszűrés: egy speciális három betétből álló szűrőkazetta (ebből az egyik mosható), mely lépcsős szűréssel 92%-os hatékonysági szintet biztosít. Fő jellemzői, hogy nagy nagymennyiségű részecskéket képes kiszűrni, valamint a lassú és hatékony vízelvezetést biztosít.

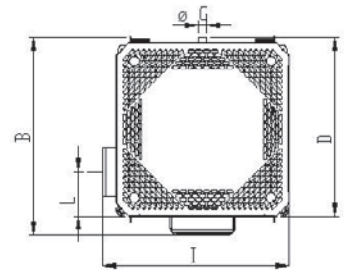
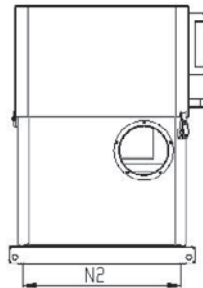
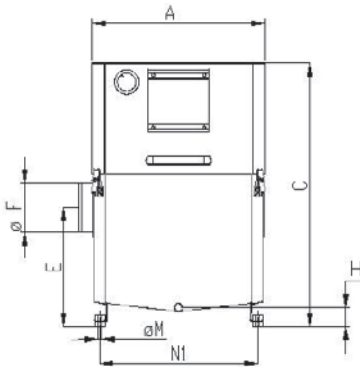
2. SZAKASZ: Egy speciálisan kiképzett járókerék centrifugális hatást hoz létre, folyamatosan eltávolítva ezzel az újrakondenzálódott részecskéket.

3. SZAKASZ: Megnövelt szűrőtér: üvegszálból készült, átlagos hatékonysága 99% feletti (AFNOR NFX 44-060 szabvány szerint mért érték).

A szűrő eltömődésének mértékét egy nyomásmérő felügyeli, amely egyértelműen jelzi, hogy mikor kell szűrőbetétet cserélni.



Méret (mm)	B	B	C	D	E	ø F	ø G	H	I	L	N1 x N2 x ø M
WS 2 250	378	477	583	425	242	99	25	68	420	102	332 x 382 x 9
WS 2 500	408	515	652	460	276	124	25	67	450	120	363 x 395 x 9
WS 2 1000	525	600	801	543	362	149	25	60	567	135	478 x 478 x 9
WS 2 1500	600	673	908	617	396	198	25	59	640	176	552 x 552 x 9
WS 2 2000	663	737	994	680	437	198	25	59	703	181	615 x 615 x 9



Műszaki adatok		WS 2 250*	WS 2 500*	WS 2 1000	WS 2 1500	WS 2 2000
		50 Hz	50 Hz	50 Hz	50 Hz	50 Hz
Légáram	[m³/h]	240	470	950	1450	1800
Statikus nyomás	[Pa]	470	610	950	1260	1720
Motor	[kW]	0.24	0.37	0.75	1.5	2.2
Tömeg	[kg]	28	35	55	75	85
Zajszint	[dB(A)]	62	65	71	74	76

* Vertikális elszívással is kapható.

Minden egység RAL 7035/7016 színű (egyéni színek igény szerint elérhetők)



LNS SA
CH-2534 Orvin
www.LNS-europe.com

Tel +41 (0)32 358 02 00
Fax +41 (0)32 358 02 01
sales@LNS-europe.com

Prevotex Hungary Kft.
H-1111 Budapest,
Lágymányosi utca 6. fszt. 3.
Tel.: +36 1 209 9047
Fax: +36 1 209 9048
e-mail: info@prevotex.hu
www.prevotex.hu