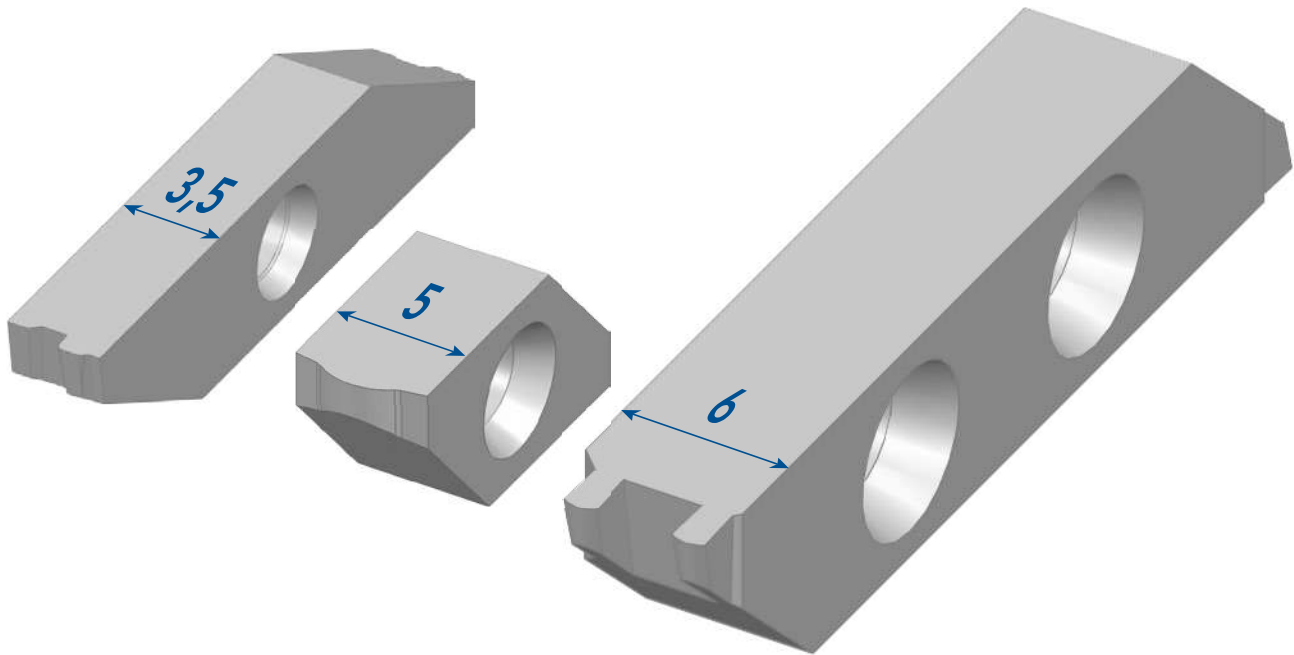



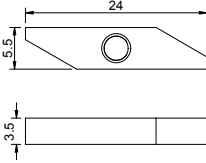





Grooving inserts Einstechplatten Plaquettes de fonçage

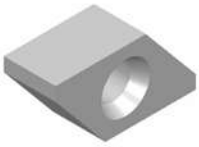
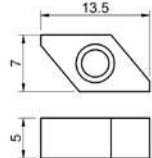




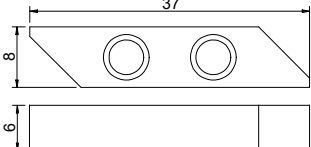

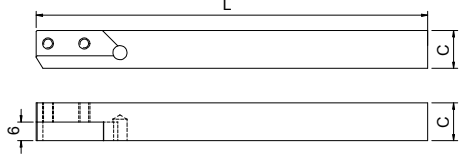



- Fully ground to your specification (examples of profiles illustrated).
- 3 different widths of blank inserts available.
- Double ended.
- Coated inserts.

- Realisierung nach kundenspezifischen Angaben.
(Bilder : Realisierbare Profilbeispiele)
- 3 verschiedene Breiten der Wendepplattenrohlinge verfügbar.
- 2 Schneidkanten.
- Beschichtete Wendepplatte.

- Réalisation de profils personnalisés (ci-dessus : exemples de profils réalisables).
- Différentes largeurs d'ébauches disponibles.
- 2 arêtes de coupe.
- Plaquette revêtue.

040R/L3,5K10 3,5 mm	Blank insert 3,5 mm (left and right) Rohling 3,5 mm (links und rechts) Plaquette ébauche 3,5 mm (gauche et droite)	Article nr. Artikel Nr. N° Article		
		040R/L3,5K10		
0xxR	Right tool-holder for 3,5 mm inserts Werkzeughalter rechts für 3,5 mm Wendeplatten Porte-outil à droite pour plaquettes 3,5 mm	Section C Querschnitt C Section C	Length L Länge L Longueur L	Article nr. Artikel Nr. N° Article
		7 x 7	124	007R
		8 x 8	124	008R
		10 x 10	124	010R
		12 x 12	124	012R
		16 x 16	100	016R
		20 x 20	100	020R
0xxL	Left tool-holder for 3,5 mm inserts Werkzeughalter links für 3,5 mm Wendeplatten Porte-outil à gauche pour plaquettes 3,5 mm	Section C Querschnitt C Section C	Length L Länge L Longueur L	Article nr. Artikel Nr. N° Article
		7 x 7	140	007L
		8 x 8	140	008L
		10 x 10	124	010L
		12 x 12	124	012L
		16 x 16	100	016L
		20 x 20	100	020L
001-2	Screw for tool-holders 0xxR and 0xxL Schraube für Werkzeughalter 0xxR und 0xxL Vis pour porte-outils 0xxR et 0xxL	Article nr. Artikel Nr. N° Article		
	M2,5 x 7,5	001-2		

340R5 5 mm	Blank insert 5 mm (left and right) Rohling 5 mm (links und rechts) Plaquette ébauche 5 mm (gauche et droite)	Article nr. Artikel Nr. N° Article		
		340R5		
38xxR	Right tool-holder for 5 mm inserts Werkzeughalter rechts für 5 mm Wendeplatten Porte-outil à droite pour plaquettes 5 mm	Section C Querschnitt C Section C	Length L Länge L Longueur L	Article nr. Artikel Nr. N° Article
		10 x 10 12 x 12 16 x 16	99 99 99	3810R 3812R 3816R
100-3	Screw for tool-holder 38xxR Schraube für Werkzeughalter 38xxR Vis pour porte-outil 38xxR	Article nr. Artikel Nr. N° Article		
	M3,0 x 10	100-3		
715R/L-6 6 mm	Blank insert 6 mm (left and right) Rohling 6 mm (links und rechts) Plaquette ébauche 6 mm (gauche et droite)	Article nr. Artikel Nr. N° Article		
		715R/L-6		
100BH3-1xxR-6	Right tool-holder for 6 mm inserts Werkzeughalter rechts für 6 mm Wendeplatten Porte-outil à droite pour plaquettes 6 mm	Section C Querschnitt C Section C	Length L Länge L Longueur L	Article nr. Artikel Nr. N° Article
		12 x 12 16 x 16	125 125	100BH3-112R-6 100BH3-116R-6
100-2	Screw for tool-holders 100BH3-1xxR-6 Schraube für Werkzeughalter 100BH3-1xxR-6 Vis pour porte-outils 100BH3-1xxR-6	Article nr. Artikel Nr. N° Article		
	M3,5 x 9,0	100-2		